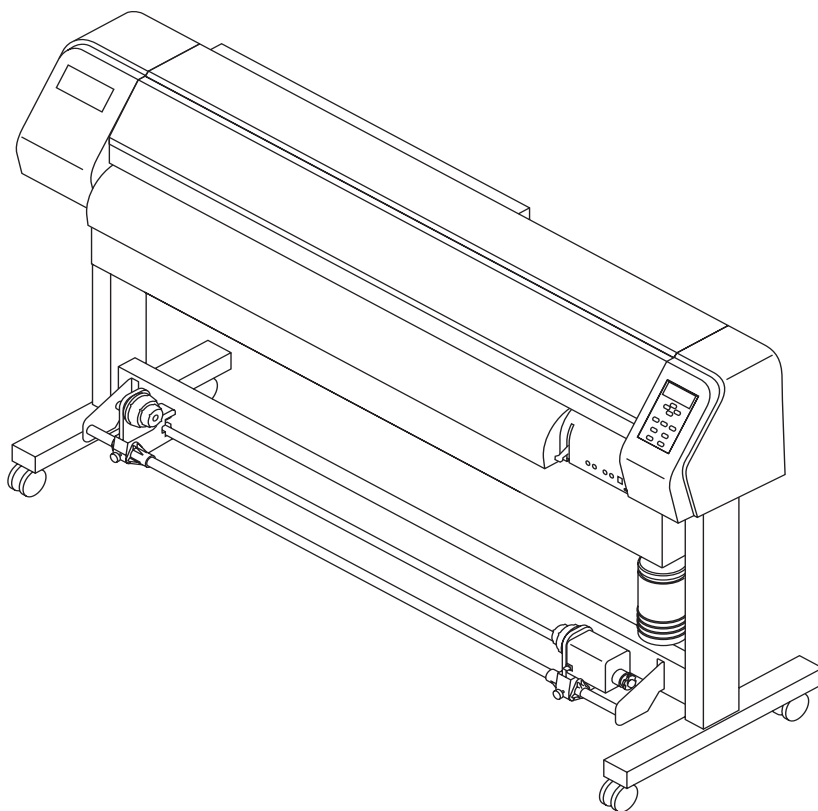


JV3-160S

使用说明书



御牧高科技股份有限公司

敬请注意

敬请注意

除御牧高科技股份有限公司的保证条款里规定的承诺外，对于因使用本机或不能使用本机而造成的任何损害（包括流失利益、间接损害、特别损害或其它经济损失、以及上述损害以外的其它损害），敝公司概不承担任何责任。此外，即使事前已通知御牧高科技股份有限公司可能发生损害情况，敝公司也同样不承担任何责任。

例如，对使用本机而造成的介质（工件）等损失、对使用介质制作出来的任何东西所产生的间接损失、等等，敝公司概不承担任何责任。对使用本机而造成的经济上的损失及利益流失或来自第三者的任何要求，敝公司也概不承担任何责任，敬请鉴谅！

敬请协作

- 我们十分认真地编写了本使用说明书的内容，但若发现不妥之处，请与销售本机的商店或敝公司营业所联系。
- 为提高本使用说明书的水平，我们会进行修改，但不作预告，请予以理解。



★ 本书所记载的名称，一般均为各公司的商标或登录商标。

严禁擅自转载本书的内容

©御牧高科技股份有限公司 2004

All Rights Reserved. Copyright ©2004 MIMAKI ENGINEERING Co., Ltd.

關於电波干扰的自主规制

本机是按照信息处理等装置的电波干扰自主规制协会（VCCI）的标准生产的A级信息技术装置。在家庭使用本机时，有可能发生电波干扰。遇到这种情况时，要求使用者采取适当的措施。

连接本机时，若不使用敝公司指定的电线电缆，就有可能超过VCCI标准规定的限度。因此，请一定使用敝公司指定的电线电缆。

關於电视及收音机的接收干扰

本书介绍的产品，在使用时会产生高频率的电波。因此若在不当地安置或使用本机，收音机和电视就有可能发生接收干扰现象。所以，对特殊的收音机和电视，我们不作出保证。

若觉得收音机或电视机受干扰是本机所致，请切断本机电源进行确认。若切断电源即消除电波干扰的话，可认为本机是干扰的原因。

确认本机是干扰的原因後，请尝试使用下述一个或数个组合起来的方法：

- 请改变电视机或收音机天线的方向，找出不受干扰的位置。
- 请将电视或收音机放到远离本机的地方。
- 将电视或收音机的电源线接到与本机不同的、且连接在其它电源供给线上的插座里。

前言

首先，我们衷心感谢贵公司购买JV3系列彩色喷绘机。

JV3系列彩色喷绘机采用6色液体墨剂进行喷绘，能够满足你们追求的高画质要求。

我们恳切地祈求你们认真阅读本使用说明书，安全而高效地使用本机。

关于本书的说明

- 本书介绍如何操作和维护保养JV3系列彩色喷绘机（以下简称本机）。
在使用本机前，请认真阅读和理解本书的内容，此外，还要将本书放在手边，以便随时阅读。
- 请确保本书确实无疑地交到使用本机的人员手里。
- 我们十分认真地编写本书的内容，但万一发现了任何不妥之处，请与购买本机的商店或敝公司的营业所联系。
- 为提高本书的水平，我们会进行修改，但不作预告，敬请谅解！
- 当遗失或损坏了本书而不能阅读时，请在敝公司的营业所购买新的使用说明书。

本机的介绍

在此介绍本机的主要特点，请与後面介绍的操作方法联系起来，以便有助於您对喷绘的理解。

本机使用新开发的可靠性高、显色性强的液体墨剂

使用该新开发液体墨剂，就可使用市售的防水布等介质，

从而实现高画质的喷绘，低成本运营。

该墨剂具有优异的防水性，能适应气候的复杂变化（不需护套也可在室外保持3年）。

真正的720dpi高画质喷绘

720dpi的高画质喷绘，使本机不但适用于大型广告宣传画，而且也适用于小张招贴画。

搭载了智能加热器

本机搭载了2个预热器和喷绘加热器，可分别设定它们的温度：

搭载了待机方式和自动关闭的智能功能，可检测周围温度和控制加热温度，使您能为您使用的介质设定最合适的温度。

更换墨剂简单便利

使用盒式墨剂，更换墨剂时不会弄脏手，且安全而简单。

维护保养简单轻松

打印头内置自动盖帽保护装置，因此，关闭电源之前不必清洗打印头。

墨剂堵塞时，只要执行清洗功能，就可恢复畅通。

本机闲置时，只要主电源仍接通，就会定时地自动进行防止墨剂堵塞的动作。

本机还可根据闲置时间的长短，在接通电源时及开始喷绘前，自动进行清洗，防止墨剂堵塞等故障发生。

标准装备排气机构

喷绘机前後两面，标准装备了管道排气机构。将换气扇或除臭机与排气管道连接的话，使用喷绘机时，就可减少工作间的气味。

显示墨剂的剩存量

喷绘时，可通过显示屏确认墨剂剩存量，从而做到不浪费墨剂和介质。

清晰易见的显示屏

显示喷绘机设定菜单的显示屏，改良为醒目的2行显示，且亮著背景灯，即使在较暗的地方，也能清晰辨认。

显示屏还能用英语、西班牙语等6种语言显示。

可确认喷绘情况的资料

显示屏在喷绘时可显示喷绘长度；可将喷绘条件等资料打印出来进行确认。

可使用高速接口

本机使用高速的 IEEE1394 接口，可快速接收电脑传来的数据资料。

收纸器实现长尺喷绘

与本机连接的收卷装置可将喷绘完毕的介质收卷起来，因而能喷绘较长的画面。

装备了安置介质的专用支撑杆

本机的背面，设置了安装介质时使用的支撑杆。在安装宽幅卷筒介质等较重介质时，请将它当作支架使用。

打印头高度可分2档调节

打印头高度，可使用调节柄进行2mm和3mm的切换。

止卷装置防止介质左右两端翘曲

止卷装置可防止宽幅介质两端翘曲，从而避免介质与打印头摩擦。

安全使用须知

关于标志表示

本书使用标志来说明操作上的注意内容。不同的注意内容使用不同的标志表示。请理解各种标志的含意，安全而正确地使用本机。

标志表示的实例 1

下面是本书解说时常使用的标志。



★“警告”标志表示：若忽视该标志所提示的内容而错误地操作，则有可能引起失火或中毒事故。请一定仔细阅读，按其提示正确无误地进行操作。




★“注意”标志表示：若忽视该标志所提示的内容而错误地操作，则有可能发生物件毁损事故。





●“提示”标志表示：掌握并记住所示内容将十分方便。请将它作为操作上的参考。




●“”标志表示：相关内容的页码。

标志表示的实例 2




“”表示有提醒您注意的内容（包括“危险”和“警告”方面的内容）。“”符号里面标示须注意的具体事项（左图标示的是“小心触电”）。



“”符号表示被禁止的行为。在该符号的里面或旁边，标示被禁止的具体内容。（左图表示“禁止拆卸本机”）。

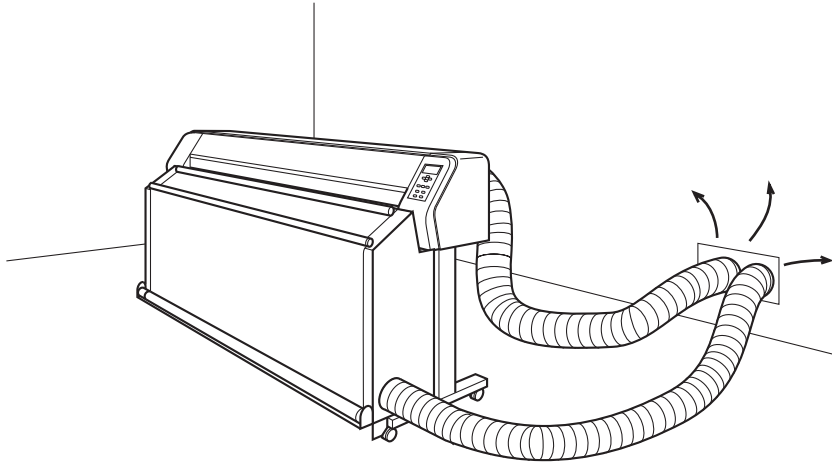


“”符号表示按指示内容进行某种行为动作。标志里标示具体的指示内容。（左图表示“将插头从插座拨出来”）。

 警告



在通风较差或门户关闭的工作间使用本机时，请安装并使用通风换气装置。



本机的专用墨剂使用燃点高于61°C的有机溶剂制造，因此，请将使用本机的场所设为“严禁烟火”的地方。



清洗墨盒座和打印头时，请一定戴上附件中的护目镜和手套。



误饮墨剂时，请保持冷静并马上找医生检查；同时，不要将呕吐物吞下去。此後，请与毒物管理中心联系。



吸入大量操作中发出的气味而感到恶心时，请马上到空气清新的地方休息，并保持冷静和不要受凉；或者，马上找医生检查。



废墨属于工业废油，请委托处理工业废物的公司单位处理。



警告

台板



- ★ 请不要让灰尘和垃圾附着在台板的加热器上，否则，可引起着火甚至火灾。

有关墨盒的使用处理



- ★ 墨剂使用有机溶剂制造，沾在皮肤时，请马上用肥皂水清洗，之後，再用大量的清水彻底清洗。万一墨剂飞进眼里，请马上用纯净水冲洗15分钟以上，眼睑里面也须完全清洗干净；而且，还要尽早找专科医生检查。



- ★ 请一定使用专用墨盒。



- ★ 墨盒和废墨罐，须存放在儿童拿不到的地方。



- ★ 请不要换装墨盒里的墨剂使用换装墨剂而发生的任何问题，敝公司概不承担责任。

不许拆卸或改造本机及墨盒



- ★ 绝对不能拆卸或改造本机及墨盒，否则，那将成为触电或故障的原因。

不要在潮湿的地方使用



- ★ 不要在潮湿的地方使用，也不要让水跑进本机里，否则，那将成为失火、触电或故障的原因。

异常事故的发生



- ★ 发生冒烟或散发怪味等异常情况时，若置之不理继续使用，可招致失火或触电。遇到前述情况时，须马上关闭开关，并将插头拨离插座。发现冒烟情况时，请与销售本机的商店或敝公司的营业所联系修理。用户擅自修理是一种危险行为，绝对不可。

关于电源和电压问题



- ★ 请按本机规定的电源规格来使用。请将电压选择器调到与使用本机的场所的电源电压一致。



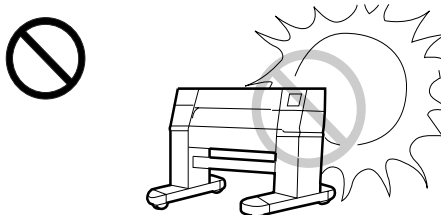
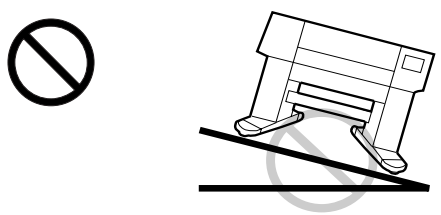
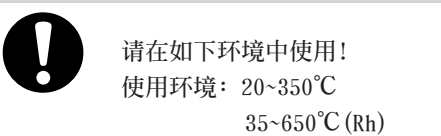
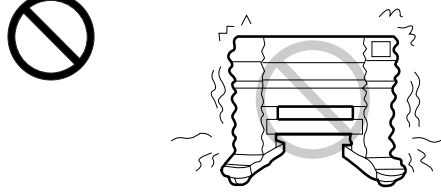
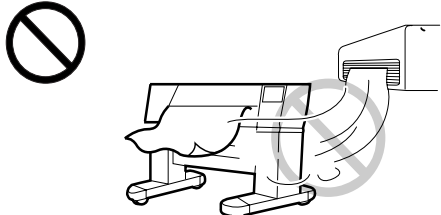
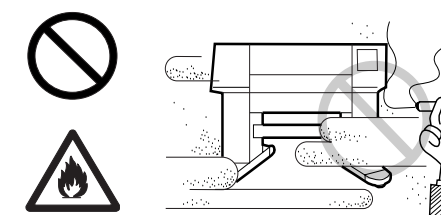
同时，电源电缆的插头须插入地线型的插座里；否则，那将成为失火或触电的原因。

电源电缆的使用


























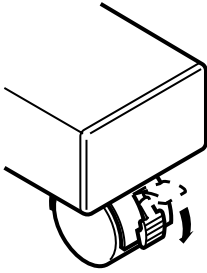




- ★ 请小心不要让电源电缆受损也不要对电源电缆进行改造。将重物放在电源电缆上，或对电源电缆进行加热，以及强拉硬拨电源电缆，都可使其受损，甚至引起失火或触电。

安置场所的注意事项

⚠ 注意	
<p>阳光直接照射的地方</p>  <p>A circular prohibition sign is shown next to an illustration of a printer placed under a bright sun with rays emanating from it.</p>	<p>非水平状态的地方</p>  <p>A circular prohibition sign is shown next to an illustration of a printer tilted on an inclined plane.</p>
<p>温度和湿度剧烈变化的地方</p>  <p>A warning sign (exclamation mark in a circle) is shown next to the text: 请在如下环境中使用! 使用环境: 20~35°C 35~65% (Rh)</p>	<p>易发生震动的地方</p>  <p>A circular prohibition sign is shown next to an illustration of a printer on a surface with wavy lines representing vibration.</p>
<p>被空调风或其它风直吹的地方</p>  <p>A circular prohibition sign is shown next to an illustration of a printer with a hand-drawn wind stream blowing directly at it from a nearby opening.</p>	<p>使用明火的地方</p>  <p>A circular prohibition sign and a triangular fire warning sign are shown next to an illustration of a printer with a hand holding a lit match near it, with smoke and fire particles rising.</p>

使用上的注意事项

 注意	
加热器的注意事项	注意防尘
 <ul style="list-style-type: none"> ★ 请不要往台板上浇任何液体，否则，那将成为加热器故障或着火的原因 	 <ul style="list-style-type: none"> ★ 请尽量在尘埃较少的工作间里使用本机！使用环境恶劣时，请将“更新”功能调到“2”或“3”的位置。☞ P.4-8
 <ul style="list-style-type: none"> ★ 台板的加热器还热时，请不要空手触摸它，否则，那将成为烫伤的原因。 	 <ul style="list-style-type: none"> ★ 不喷绘时，也须关闭前盖；若不关闭，尘埃会附著在喷嘴上。
 <ul style="list-style-type: none"> ★ 移动本机时，须等加热器的温度充分下降後才可进行；作为参考指标，关闭加热器电源後须等30分钟以上，才可移动。 此外，本机须在无级的地面上才可移动。 更换安置场所时，请与敝公司营业所或购买本机的商店联系。 	 <ul style="list-style-type: none"> ★ 下班时，请不要让介质仍挂在卷纸架里，否则，灰尘会沾在介质上面。
请使用专用的墨剂	 <ul style="list-style-type: none"> ★ 请将介质放进袋子里进行保管。若擦除介质上的灰尘，由於静电作用，会适得其反。
 <ul style="list-style-type: none"> ★ 请不要使用JV3专用墨剂以外的其它墨剂。使用JV3专用墨剂以外的其它墨剂时本机保护装置运行，不进行喷绘。 	 <ul style="list-style-type: none"> ★ 请勤密地擦拭盖帽装置及刮片上的灰尘和纸粉。
 <ul style="list-style-type: none"> ★ JV3专用墨剂可损坏其它品牌的打印机。 	 <ul style="list-style-type: none"> ★ 喷绘时墨滴突然从打印头落在介质上，这是由於打印头沾上了灰尘。此时，须进行打印头的清洗。 ☞ P.2-23, 4-10
有些部件须定期更换	关于前盖和调节柄
 <ul style="list-style-type: none"> ★ 本机有些部件须定期更换，须签订维修保养合同。 	 <ul style="list-style-type: none"> ★ 请不要在喷绘途中打开前盖或提起调节柄，否则，喷绘会停止。
有关电源的供给	
 <ul style="list-style-type: none"> ★ 平时请保持电闸处于ON状态。 ★ 请不要将本机背面的电源主开关拨到OFF状态。 	

 注意	
关于介质	
<p> ★ 使用卷曲厉害的介质时，请将它们平整之后再进行喷绘，因为卷曲的介质会影响画质。</p>	<p> ★ 开封后的墨盒，请在3个月内用完。使用开封后长时间放置的墨剂喷绘，画质会下降。</p>
锁定脚轮	
<p> ★ 喷绘时，请一定要事先将脚轮锁定。若不锁定脚轮就进行喷绘，本机可自行移动。</p>	<p> ★ 不许使用专用墨剂以外的其它墨剂。</p> <p> ★ 请不要换装墨盒里的墨剂。</p> <p> ★ 请不要大力敲打墨盒，也不要猛力摇动墨盒，否则，墨剂会从墨盒漏出来。</p> <p> ★ 请不要用手触摸和弄脏墨盒的印刷电路底板的触点，否则，会引起底板电路故障。</p>
	
关于墨盒	
<p> ★ 当墨盒从寒冷的地方拿到较暖和的地方时，请将它置于室温3个小时以上才使用。</p> <p> ★ 请在安装墨盒时才将它打开。开封后长时间放置的话，有时不能正常喷绘。</p> <p> ★ 墨盒请存放在阴暗处。</p>	<p> ★ 本机贴有2种警告标志，请充分理解警告标志的内容。当警告标志变脏而无法阅读、或警告标志脱落时，请在购买本机的商店或敝公司的营业所，购买新的警告标志。</p>
	关于警告标志

目录

敬请注意.....	i
关于电波干扰的自主规制.....	ii
关于电视及收音机的接收干扰.....	iii
前言.....	iii
关于本书的说明.....	iv
本机的介绍.....	vi
安全使用须知.....	vi
关于标志表示.....	xi
安置场所的注意事项.....	x
使用上的注意事项.....	xvi
如何阅读本书.....	xvi
显示屏及键的表记.....	xvii
本书的构成.....	xvii

第 1 章 开始使用之前

关于安置场所.....	1-2
如何移动本机.....	1-3
各部位的名称及其功能.....	1-4
机身正面.....	1-4
机身背面.....	1-5
操作面板.....	1-6
加热器面板.....	1-7
字车.....	1-8
加热器.....	1-8
盖帽装置.....	1-9
夹纸轮和送纸辊.....	1-9
介质传感器.....	1-10
切刀和切纸线.....	1-10
使用墨剂的注意事项.....	1-11
关于介质.....	1-12
使用介质时的注意事项.....	1-12
可以使用的介质.....	1-13
推荐使用介质的种类.....	1-13
关于方式.....	1-14

第 2 章 作业流程

作业流程.....	2-2
打开电源开关.....	2-3
关于前盖.....	2-4
关于前盖的打开和关闭.....	2-4
墨盒座与打印头的关系.....	2-5
调节打印头的高度.....	2-6
介质的安装.....	2-8
卷筒支承器的安装.....	2-8
卷筒介质的安装.....	2-10
收卷装置的使用方法.....	2-16
单页介质的安装.....	2-17
加热器温度的调节.....	2-20
加热器发生异常情况时.....	2-22
检查和消除喷嘴的堵塞.....	2-23
校正介质的进给量 [MEDIA COMP.].....	2-25
制作图象资料时校正进给量.....	2-27
喷绘图象资料.....	2-28
开始喷绘.....	2-28
停止喷绘.....	2-29
完成喷绘後.....	2-29
墨剂剩馀量变少时.....	2-30
墨盒发生异常情况时.....	2-31
关闭电源.....	2-32

第 3 章 日常保养

日常保养.....	3-2
保养方面的注意事项.....	3-2
外表保养.....	3-3
台板的清扫.....	3-3
介质传感器的清扫.....	3-3
刮片和盖帽的清洁.....	3-4
用洗净工具进行清洗.....	3-6
如何更换快满的废墨罐.....	3-8

第 4 章 關於如何设定功能

關於菜单的基本操作.....	4-2
關於如何设定功能.....	4-4
对类型进行登录.....	4-4
设定功能一览表.....	4-5
關於设定加热器的适当温度.....	4-11
排气扇的设定.....	4-12
關於噴绘范围.....	4-13
设定噴绘原点.....	4-14
原点设定的参考点.....	4-14

第 5 章 维护功能

關於维护.....	5-2
导入维护功能.....	5-2
设定功能一览表.....	5-3
清扫打印头盖帽装置内部 [STATION]-[CARRIAGEout].....	5-4
显示“更换刮片”(REPLACE)的提示时, [STATION]-[WIPER EXCHANGE].....	5-5
设定噴绘途中的刮片动作 [INT.WIPING].....	5-7
当介质的厚度变化时, [PRINT ADJUST].....	5-9
清洗打印头也不能消除喷嘴堵塞时.....	5-11
[FILL UP INK] (充填墨剂).....	5-11
[WASH] (洗净).....	5-11
洗净墨剂的排出路 [Disway WASH].....	5-13
1 休眠时的清洗 [SLEEP clean].....	5-15
1 长时间不使用时 [CUSTODYwash].....	5-16
打印设定条件的清单 [LIST].....	5-18
用HEX码打印 [DATA DUMP].....	5-19
刮片寿命的警告标志 [WIPE LEVEL].....	5-20
设定时间 [TIME SET].....	5-21
显示本机的资料 [INFORMATION].....	5-22
更换切刀.....	5-23

第 6 章 使用情况异常时

怀疑发生故障时.....	6-2
喷绘机没有电.....	6-2
不能喷绘时.....	6-2
介质被卡住或脏污时.....	6-3
[HEAT] 信号灯和[CONSTANT] 信号灯不亮.....	6-3
画质异常时.....	6-4
出现白筋、飞白、或深色印痕（在打印头移动方向上）.....	6-4
在送纸方向上喷绘错位.....	6-4
往返墨路发生移位.....	6-4
各个颜色的墨剂不重合.....	6-4
喷绘时大墨点滴落在介质上.....	6-5
显示屏显示警告信息的故障.....	6-5
警告出错.....	6-5
警告信息.....	6-8

附录

本机的规格.....	附录-2
墨剂的规格.....	附录-4
关于警告标志.....	附录-5
咨询表.....	附录-6

索引

如何阅读本书

显示屏及键的标记

本书结合各个操作步骤，对操作面板上的[显示屏]所显示的文字和需要使用的键进行说明。

 P.1-6

请您在使用时，边对照这些说明边进行操作。

显示屏的标记

在显示屏里，显示内容如右图那样，用文字的方式显示在长方框里。

请您边对照和确认各个操作步骤的解说，边进行操作。在说明书里，以[TYPE.1]、[PLEASE WAIT]的形式，即使用[]括号，对显示屏里显示的设定项目和信息进行解说。




FUNCTION
SET UP < ENT >



SET UP
SELECT: TYPE.1

操作键

在本使用说明书中，使用【括号】对操作键进行解说。

【▲】和【▼】都表示“突键”的意思。其它操作键都像【FUNCTION】那样，键的名称标记在【 】里。 P.1-6

本书的构成

本书分七章说明本机的使用方法。

前言

介绍在使用本机前须理解的事项、以及本书的阅读方法。

第 1 章 开始使用之前

介绍本机各部位的名称及其功能、本机使用的墨剂和介质。

第 2 章 作业流程

介绍从接通电源到完成喷绘的一系列操作和设定。

第 3 章 日常保养

介绍墨剂堵塞时的修复方法和各个部位的清扫方法。

第 4 章 关于如何设定功能

介绍如何设定功能。

第 5 章 维护功能

介绍维护功能、刮片和切刀等消耗品的更换方法，等等。

第 6 章 使用情况异常时

介绍本机发生异常情况时的解决方法。

附录

附载本机的性能规格表、咨询表和功能流程图等资料。

第 1 章

开始使用之前

本章说明本机各个部位的名称、介质以及墨剂。

本章的内容

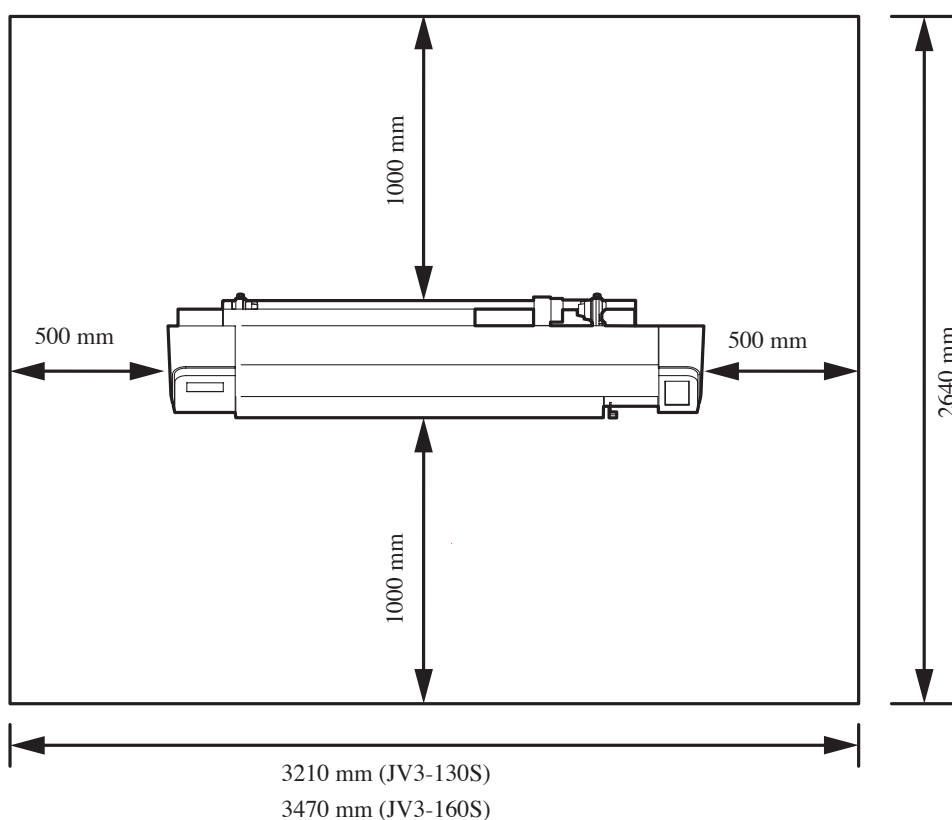
第 1 章 开始使用之前

关于安置场所	1-2
如何移动本机	1-3
各部位的名称及其功能	1-4
机身正面	1-4
机身背面	1-5
操作面板	1-6
加热器面板	1-7
字车	1-8
加热器	1-8
盖帽装置	1-9
夹纸轮和送纸辊	1-9
介质传感器	1-10
切刀和切纸线	1-10
使用墨剂的注意事项	1-11
关于介质	1-12
使用介质时的注意事项	1-12
可以使用的介质	1-13
推荐使用介质的种类	1-13
关于方式	1-14

關於安置場所

組裝本机之前，請先確保安放本机的位置有足够的空間。
須充分考慮本机的尺寸和噴繪操作所需的空間後，才可進行安裝。

机型	横向宽度	纵向深度	高度	总重量
JV3-130S	2210 mm	640 mm	1210 mm	145 kg以上
JV3-160S	2470 mm	640 mm	1210 mm	155 kg以上



使用环境的温度

为保证本机稳定地进行喷绘，请在20 ~ 35°C的环境中使用。
受周围温度条件的影响，加热器的温度有时不能上升到设定值。

如何移动本机



- ★ 改变本机的安放位置前，请与本公司营业所或购买本机时的商店联系。用户擅自移动本机或改变本机的安置场所，有时会成为本机故障及损坏的原因。
- 改变本机安放位置的工作，请一定由专业人员承担。

不得不移动本机时，如果是在无台阶的同一个地面上进行的话，请按下面的方法进行移动。移动时，请将脚轮上的锁定器松开。

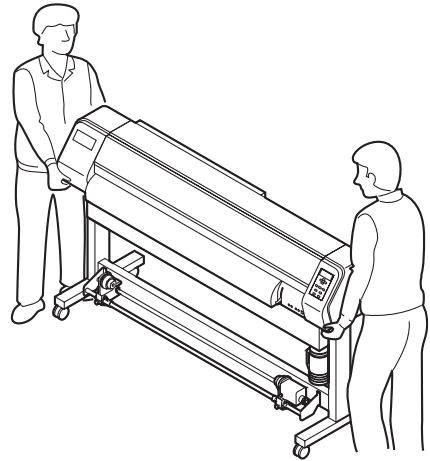


- ★ 移动时，请不要大力振动机身。
- ★ 移动後，请一定将脚轮锁牢。

移动方法

移动本机时，请按图示那样，2个人以上一起搬。

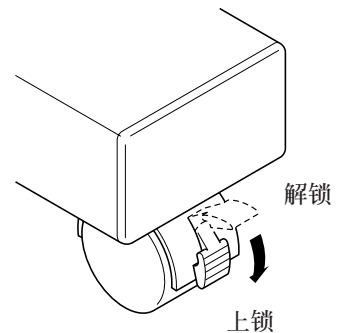
若按压前盖，前盖有可能破损。



锁定脚轮

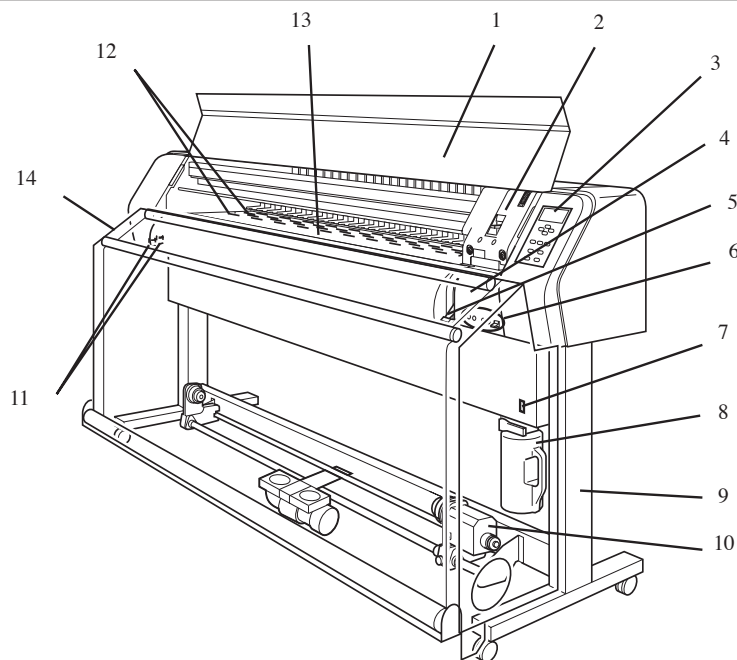
移动本机时，请将锁定器往上拨进行解锁。


脚轮上有锁定器，安置本机时，须将锁定器往下拨，将脚轮锁住。



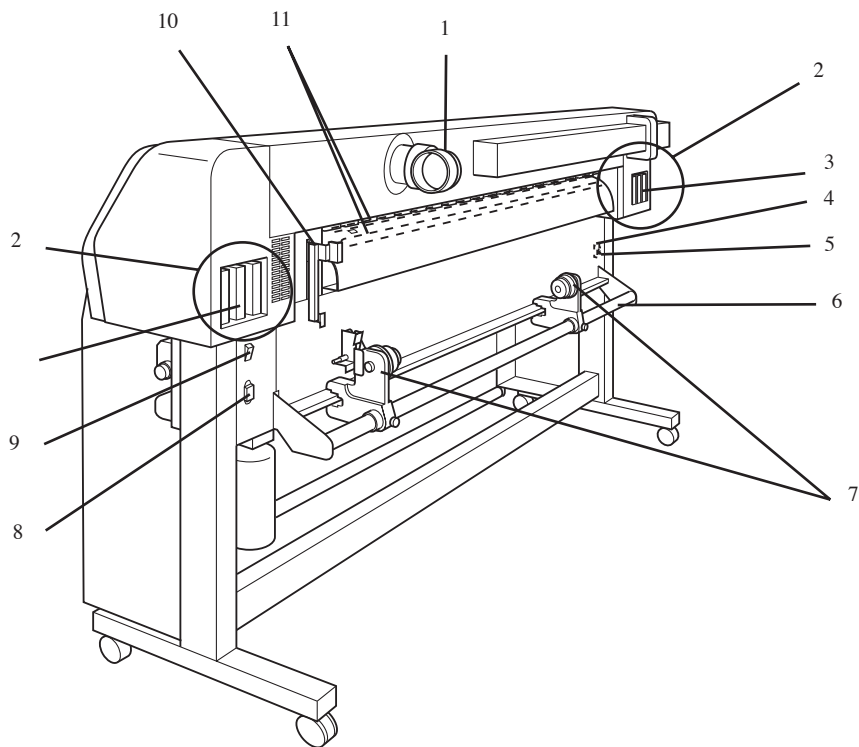
各部位的名称及其功能

机身正面



	名称	功能
1	前盖	安装介质、处理“卡纸”情况、维护装置内部时，可打开前盖。即使已关闭了电源开关，也须关闭前盖，因为，防止墨剂堵塞的功能会自动运行。
2	字车	字车有执行喷绘的打印头，左右扫描移动。
3	操作面板	面板上有显示屏，显示屏显示操作键和操作项目。操作键可设置本机所需的设定。
4	盖帽装置	有盖住打印头的盖帽和刮片等。
5	压紧柄（前）	可上下升降夹纸轮，以固定或松开介质。
6	加热器操作面板	有加热器的电源开关和显示加热器状态的LED信号灯。
7	电源开关	可接通或关闭本机的电源。打开电源开关时，操作面板的POWER信号灯亮绿灯。电源主开关打开的话，即使电源副主开关关闭，也可定期运行防止墨剂堵塞的功能。  P.2-8
8	废墨罐	是保存废墨的罐子。
9	脚	脚支乘机身重量，它带有移动本机时使用的脚轮。
10	收卷装置	自动收卷已喷绘的卷筒介质。
11	电压选择开关（2个）	根据使用本机时的电压情况，可进行100~120V和220~240V的切换。。
12	台板	介质沿著台板输出。台板里面的两个地方，内置著加热器。
13	喷绘加热器	喷绘时使墨剂干燥和固定（在台板的里面）。
14	前排气单元	将喷绘後的介质发出的气味排到屋外。

机身背面



	名称	功能
1	後排气管	将喷绘中的气味排到屋外。
2	墨盒座	在墨盒座上安装专用墨盒。
3	墨盒	装有各种颜色的墨剂。
4	并联端子	双向的并联接口端子（依据 IEEE1284）
5	IEEE1394 端子	依据 400Mbps 的 IEEE1394 接口。
6	介质支承杆	安装卷筒介质时，将介质靠在支承杆上，就会更容易安装。
7	卷筒支承器	插进卷筒介质的纸管里，固定卷筒介质。可适合 2 英寸和 3 英寸的纸管。卷筒支承器的安装位置可以改变，有上、中、下三个。当介质的预热时间较长时，请安装在最下面的位置。☞ P.2-8
8	AC（交流电）输入口	连接电源电缆。
9	电源主开关	接通和切断本机的主电源。为防止墨剂堵塞，请保持主电源总是处于接通的状态。
10	压紧柄（後）	与本机前面的压紧柄联动。
11	预热器	对喷绘前的介质进行预热（在台板的里面）。

操作面板

操作面板上可进行喷绘方法的设定和各种操作。

突键

【▼】 【▲】
【◀】 【▶】

在〈本机方式〉时移动打印头或介质，选择喷绘条件的各个项目时，使用这些突键。

【HEATER】键

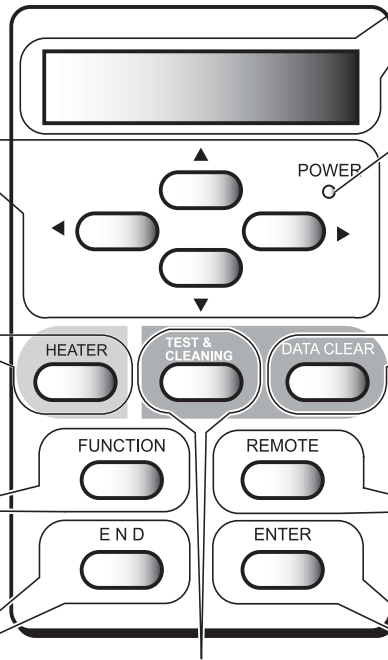
设定喷绘加热器和预热器的温度。也可确认台板现在的温度

【FUNCTION】键

本键可进入各个功能的设定菜单。

【END】键

取消当前输入的设定和将设定菜单恢复到上一层时使用。



显示屏

显示本机的状态、设定项目以及出错等信息。

POWER信号灯

将本机电源置於“ON”状态时，该灯就亮。

【DATA CLEAR】键

删除本机已接收的数据资料。

【REMOTE】键

在〈本机方式〉与〈遥控方式〉两者之间切换时使用本键。

【ENTER】键

想转到下一层菜单、或对设定值进行确定时使用本键。

【TEST & CLEANING】键

本键可喷绘测试图样，以检查墨剂的堵塞情况，以及当墨剂已堵塞时，可进行打印头的清洗。

突键的功能

突键根据使用时机的不同，其功能有所不同。

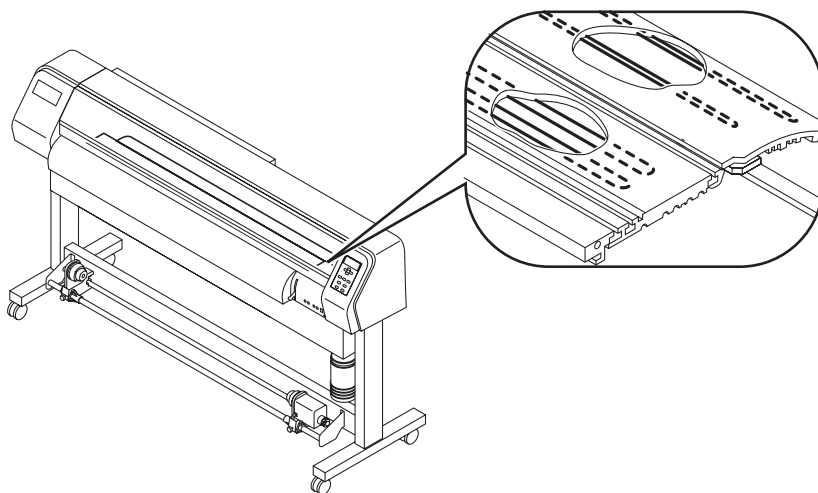
	介质检测前	介质检测後	选择功能时	选择设定时
◀	检测介质的宽度。	将字车往左移动。		
▶	检测介质的宽度和长度。	将字车往右移动。		
▲		将字车往後移动。	返回前一个功能。	选择前一个值。
▼		将字车往前移动。	移至下一个功能。	选择下一个值。

加热器面板

喷绘加热器和预热器内置在台板里。

面板上的LED 信号灯，显示加热器电源的“开”或“关”状态、以及各个加热器的状态。

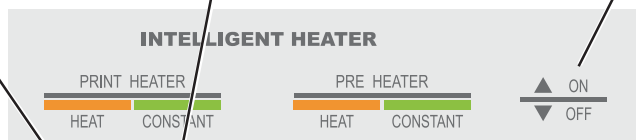
关闭本机的电源开关时，加热器的电源也同时被切断。



HEAT信号灯
喷绘加热器正在加温时，
亮橙色。

CONSTANT信号灯
喷绘加热器的温度达到设
定值时，就亮绿色

加热器专用电源开关
打开或关闭加热器的
电源。



HEAT信号灯
预热器正在加温时，
亮橙色。

CONSTANT信号灯
预热器的温度达到设定值
时，就亮绿色。

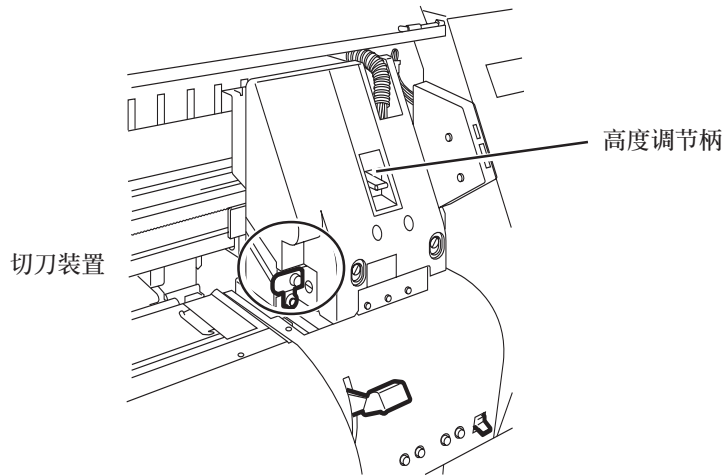


- CONSTANT信号灯亮著时，有时加热信号灯会熄灭。这是由于加热器的温度已达到设定温度，处于停止加热的状态，而非异常情况。

字车

字车上有用於喷绘的打印头和用於切断介质的切刀装置等。

此外，还有调节打印头高度的调节柄，该调节柄可根据介质的厚度，分2挡调节打印头的高度。



加热器

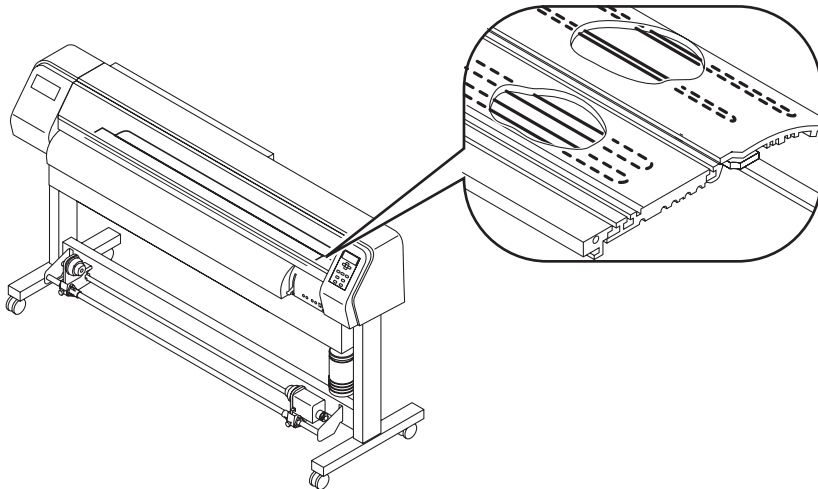
喷绘加热器和预热器内置於台板里。

预热器可在喷绘前将介质预热，从而抑制介质在喷绘部位发生急剧的温度变化。

预热器可提高喷绘时的图像品质，使喷绘後的墨剂干下来。



- ★ 加热器加热时，台板温度较高。因此，想打开前盖或换装介质时，请先降低加热器的温度，并等台板温度充分下降後，才可进行打开或换装。否则，易致烫伤。
- ★ 换装较薄的介质时，请降低加热器的温度，并等台板温度充分下降後才可进行。若台板温度较高时进行换装，介质会附著在台板上，产生皱褶和卷曲。



盖帽装置



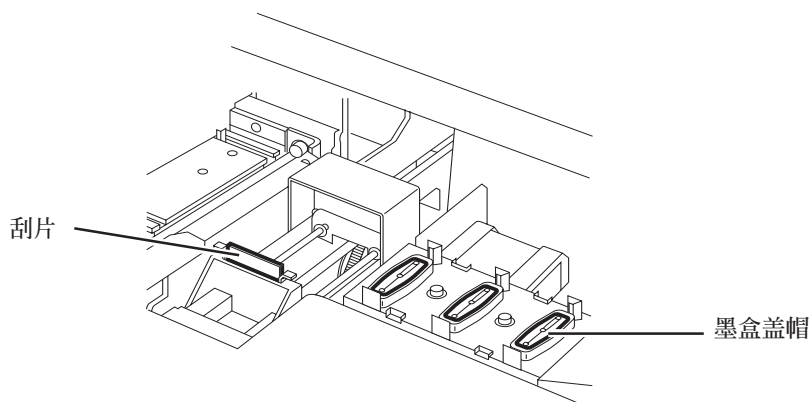
- ★ 清扫盖帽装置内部时，请一定戴上附件中的护目镜，否则，有墨剂飞进眼里的危险。

盖帽装置由墨盒盖帽、维护打印头时的必需品刮片、等部件构成。

墨盒盖帽可防止打印头的喷嘴发生干涸。

刮片用于打印头的清洗。

刮片属于消耗品，当它发生变形，或介质脏污时，请换装新的刮片。

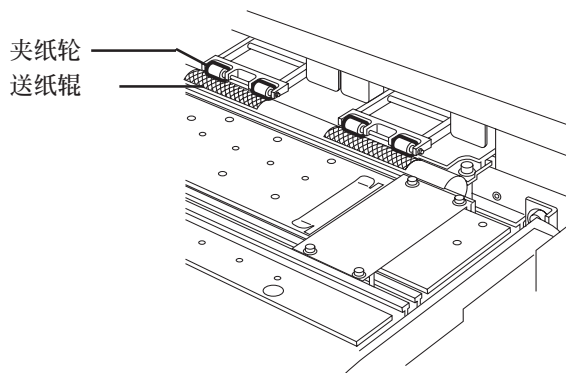


夹纸轮和送纸辊



- ★ 不使用本机时，请将夹纸轮拨到上面的位置。
若夹纸轮长期处于下面的位置，它就会发生变形，以至不能将介质夹牢。

本机通过“夹纸轮”和“送纸辊”的功能作用，保持介质的位置，喷绘时，将介质往前送出。



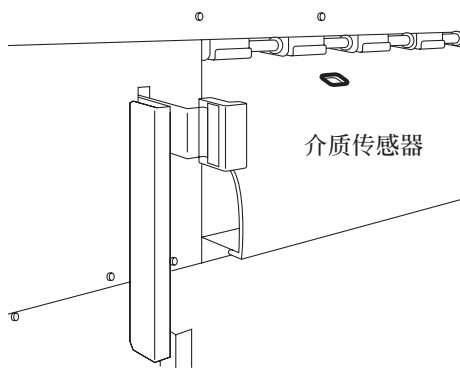
介质传感器

介质传感器可检测有没有介质、以及介质的长度。

台板上装有一个介质传感器。



- ★ 安装介质时，请一定要让介质遮盖著台板後部的介质传感器。传感器没有被遮盖时，就不能对介质进行检测。



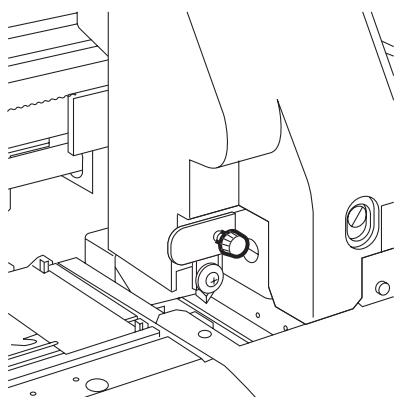
切刀和切纸线

字车里有切断介质的切刀装置。

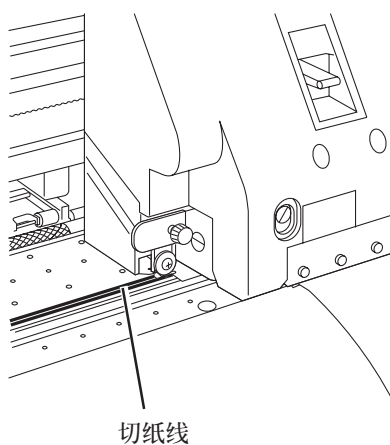
切刀沿著台板上的切纸线切断介质

 P.2-28手动切纸、P.4-7 自动切纸

切刀



切纸线



使用墨剂的注意事项



- ★ 墨剂使用有机溶剂制造，皮肤粘上墨剂时，请马上用肥皂水冲洗，之後，再用大量的清水冲洗干净。万一，墨剂溅进眼里时，请马上用干净的清水冲洗15分钟以上，眼睑里也须冲洗干净，而且，须尽早接受医生的检查。



- ★ 请不要拆卸墨盒。



- ★ 请不要猛力摇动墨盒。若猛力摇动或挥动墨盒，墨剂会从墨盒里漏出来。



- ★ 请不要换装墨盒里的墨剂，否则，将造成喷绘机故障。此外，因使用换装了墨剂的墨盒而造成的故障，敝公司概不负任何责任。



- ★ 请使用本机的专用墨盒。本机可辨识专用的墨盒。因使用改造过的墨盒而造成的故障，即使在保修期内，也为非保修对象。



- ★ 墨盒从较冷地方拿到较暖的地方使用时，请在室温环境里放置3小时以上才使用。



- ★ 墨盒开封後，请在3个月以内将它用完。开封後经过较长时间的墨盒，其喷绘效果会下降。



- ★ 请将墨盒保存在阴暗处。



- ★ 请将墨盒保管在小孩拿不到的地方。



- ★ 用完的墨盒，请委托工业废物专业处理单位处理。



- ★ 请不要触摸墨盒的印刷电路板上的触点，也不要弄脏这些触点，否则，都会成为印刷电路板故障的原因。

關於介质

使用介质时的注意事项

使用介质时，请注意下面的各个事项。



- ★ 请使用我们推荐的介质。
要想得到稳定的高画质喷绘效果，请使用敝公司推荐的介质。
- ★ 根据介质的特性来设置加热器的温度
请根据介质的种类及其特性，设置预热器和喷绘加热器的温度。此外，可在专用RIP里设定介质特性，之後，从操作面板上设定“自动温度设定”功能。
- ★ 介质的伸缩性
请不要使用刚打开包装的介质，因为室内温度和湿度会使介质发生伸缩变化。
打开包装後，请将介质暴露在喷绘场所里30分钟以上，之後才安装到喷绘机里。
- ★ 已卷曲的介质
请不要使用已卷曲的介质，否则，它会成为引起卡纸的原因。

可以使用的介质

可以使用的介质，有卷筒介质和单页介质两种。
下面介绍本机可以使用的介质种类及其尺寸大小。

推荐使用介质的种类

防水帆布
FF(Flexible Face)
耐候聚氯乙烯片

可使用介质的尺寸大小

可使用介质的尺寸大小，根据您使用的JV3系列中的机型不同而不同。
请按您使用的机型，参考下表。

		JV3-130S	JV3-160S
卷筒介质	最大宽度	1371 mm	1620 mm
	最小宽度	210 mm	
	最宽喷绘范围 * 1	1361 mm	1610 mm
	厚度	小於 1.0mm	
	卷筒外径	小於 ϕ 180 mm	
	卷筒重量	小於 25 kg 但是，固定卷筒时，卷筒左右两边不能翘曲	
	纸管内径	2 英寸 或 3 英寸	
	喷绘面	卷筒外侧面	
	卷尾固定方法	用胶纸固定於纸管，或轻度黏合於纸管	
单页介质	最大宽度	1371 mm	1620 mm
	最小宽度	210 mm	
	最宽喷绘范围 * 1	1361 mm	1610 mm

* 注意：使用高速扫描方式时，最宽喷绘范围会变窄。
JV3-130S : 1321 mm JV3-160S : 1570 mm

本机有4种方式，
下面逐一介绍。

NOT-READY 方式

是检测介质之前的方式。处于该方式时，除【REMOTE】键以外，其它键均可使用。

本机方式

是检测介质之后的方式。

所有键都可使用。

可接收来自电脑的数据资料，但不能进行喷绘。

处于<本机方式>时，可进行以下的操作：

1. 按突键，可检测介质和设定原点。
2. 按【TEST & CLEANING】键，可进行测试喷绘和清洗打印头。
3. 按【DATA CLEAR】键，可删除已接收的喷绘资料。
4. 按【FUNCTION】键，可设定各种功能。
5. 按【HEATER】键，可设定加热器的温度。

遥控方式

可按接收到的数据资料进行喷绘。

喷绘的途中，若按【REMOTE】键，喷绘就会暂停。

功能方式

在<本机方式>时，按【FUNCTION】键，就会转到<功能方式>，此时，可对各个功能进行设定。

第2章

作业流程

本章介绍喷绘时所需的有关操作、及设定方法。

本章的内容

作业流程	2-2
打开电源开关	2-3
关于前盖	2-4
关于前盖的打开和关闭	2-4
墨盒座与打印头的关系	2-5
调节打印头的高度	2-6
介质的安装	2-8
卷筒支承器的安装	2-8
卷筒介质的安装	2-10
收卷装置的使用方法	2-16
单页介质的安装	2-17
加热器温度的调节	2-20
加热器发生异常情况时	2-22
检查和消除喷嘴的堵塞	2-23
校正介质的进给量 [MEDIA COMP.]	2-25
制作图象资料时校正进给量	2-27
喷绘图像资料	2-28
开始喷绘	2-28
停止喷绘	2-29
完成喷绘後	2-29
墨剂剩馀量变少时	2-30
墨盒发生异常情况时	2-31
关闭电源	2-32

作业流程

下面介绍从打开电源开关至完成喷绘印刷为止的整个作业流程。
请阅读有关的书页，了解各个项目的详细解说。



打开电源开关

本机有 2 个电源开关

电源主开关：该开关在机身的背面，平时保持打开状态。本机闲置时若关闭电源主开关，会招致打印头喷嘴发生堵塞；堵塞情况严重时，有时很难修复。



★ 电源副开关关闭而主电源开关打开时，防止喷嘴堵塞的功能会自动启动；该防堵功能完成时，电源自动关闭。

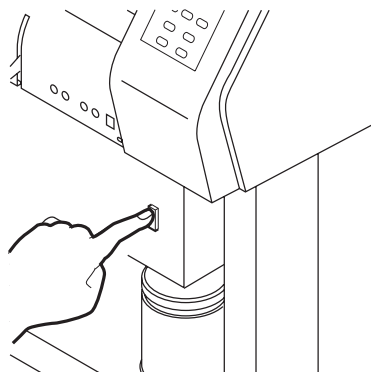
电源副开关：该开关在机身的前面。平时请使用该开关。按它一下，本机的电源就接通；再按一下，电源就关闭。即使电源副开关处于关闭状态，本机将定期打开电源，运行防止喷嘴堵塞的功能。

① 接通本机的电源。

按一下机身正面的电源副开关。



★ 请检查前盖是否已关闭好。若前盖没关闭好，就不能进行初期运行。



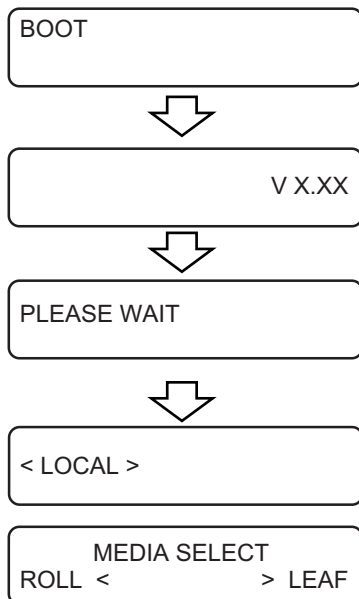
接通电源後，就显示 [BOOT] ，接著显示固件的版本。

② 闪烁显示 [PLEASE WAIT]，开始初期运行。

③ 进入 <LOCAL> (本机方式)。

若已安装好介质，就显示 " 选择介质 "

④ 请打开与本机连接的电脑的电源。



關於前盖

關於前盖的打开和关闭



- ★ 请不要在喷绘途中打开前盖。若喷绘途中打开前盖，喷绘就会中断，不能继续进行。
- ★ 打开或关闭前盖时，请使用盖上的手把。若手持盖面进行打开或关闭，那将成为前盖损坏的原因。

喷绘途中打开前盖的话，为确保安全，字车就停下来，从而，本机的喷绘运行也停止。遇到这种情况，请按下面的步骤，重新启动本机和电脑。

- ① 喷绘途中打开前盖时，显示左边的信息
[Close a cover]。同时喷绘停止下来

Close a cover

- ② 电脑停止向本机发送数据资料。


- ③ 关闭前盖。

(COVER OPEN)
PRESS < ENT > KEY

- ④ 按一次 【ENTER】 键。



INITIALIZING
PLEASE WAIT

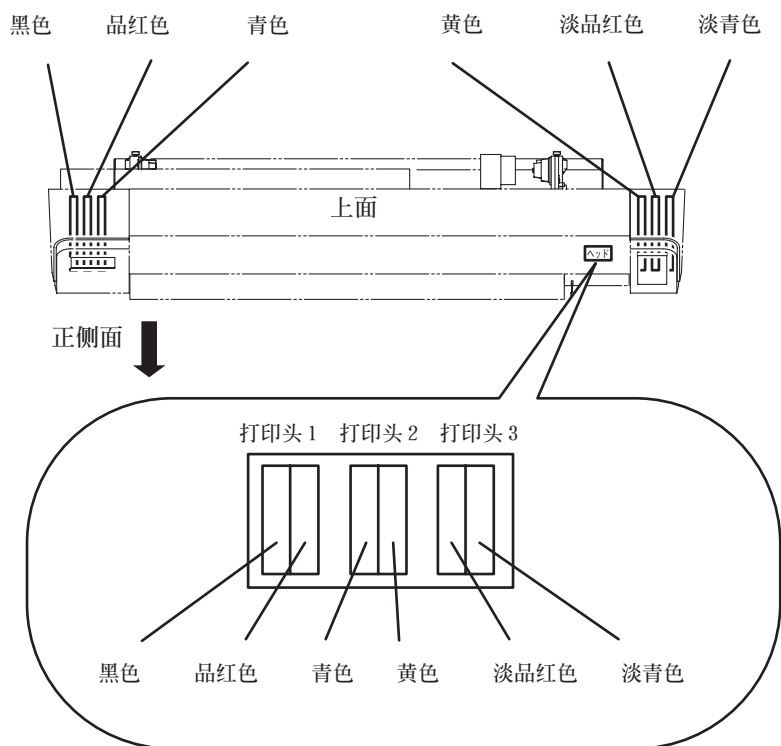
- ⑤ 字车重新开始移动。像接通本机电源时那样，进行初期运行  P.2-3

墨盒座与打印头的关系

字车上搭载著 3 个打印头

每个打印头上配置著 2 列喷嘴，每列喷嘴与一种颜色的墨剂对应。

请理解墨盒座与打印头的对应关系，以便检查打印头喷嘴是否堵塞、更换已用完的墨盒和充填墨剂。



调节打印头的高度

可根据使用介质的厚度，使用上下两挡调节打印头的高度。

可喷绘纸和胶片那样薄的介质，也可喷绘 0.5 mm 防水布那样厚的介质。



注意

- ★ 安装介质前，请调节打印头的高度。
打印头高度处于「薄(Thin)」的位置时，若不调节打印头高度就直接安装较厚的介质，会引起喷嘴堵塞或损伤打印头。
- ★ 请确切地将高度调节柄调在上挡或者下挡的位置。
若不将打印头调到「厚(Thick)」的位置就安装较厚介质，不仅会使喷绘画质下降，而且，会造成打印头故障。
- ★ 喷绘方向设定为[BIDIRECTIONAL](双向)时，请先调节打印头的高度，然後，执行维护功能的[PRINT ADJUST](校正墨点)。👉 P.5-9
- ★ 在功能方式的设定功能里，与调节后的打印头高度相应地设定[HEAD HEIGHT](打印头高度)(HIGH高/LOW低)。👉 P.4-10

介质	高度调节柄
光泽聚氯乙烯片	Thin 薄
防水布 FF	Thick 厚



注意

- ★ 使用易造成灰尘沾付打印头的介质材料时，以及墨盒已发生摩擦时，请将调节柄调到[厚(Thick)]的位置。

操作步骤

- ① 将字车移动到台板的上面。

电源 ON 时:

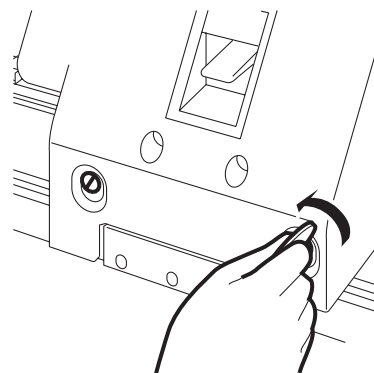
运行维护功能的「CARRIAGE OUT」。

 P.5-4

电源 OFF 时:

打开正面的盖, 用手移动字车。

- ② 用硬币旋转打印头正面上的2个螺丝, 须旋转一圈, 将它松开。

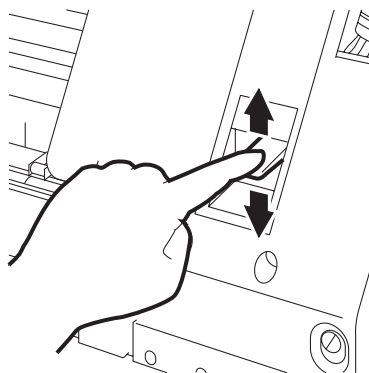


- ③ 根据介质的厚度调节高度调节柄。



注意

- ★ 请一定将高度调节柄确切无误地调到上面或下面的位置。若高度调节柄在中间位置的话, 会引起喷绘异常。

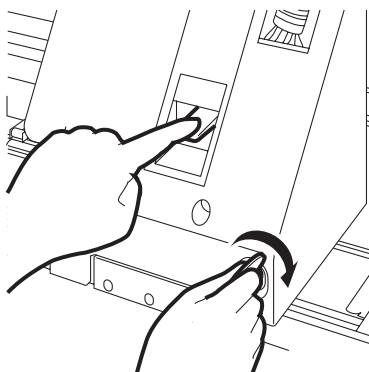


- ④ 按住高度调节柄的同时, 将两个螺丝拧紧。



注意

- ★ 若非按住高度调节柄的同时旋转螺丝的话, 就不能将打印头固定在正常的位置。
- ★ 请确切无误地将螺丝拧紧。



- ⑤ 将字车返回到装置里。

介质的安装

本机可喷绘卷筒介质和单页介质。
请使用敝公司推荐介质。



- ★ 安装透明介质时，有时会检测不到介质，显示屏上显示下面的信息。


ERROR 50
MEDIA SENSE

- ★ 介质被阳光直接照射时，有时不能正确地进行检测。
- ★ 请不要将喷过的介质再次进行喷绘。否则，墨剂会黏附在夹纸轮上，弄脏介质，甚至不能正常检测介质。
- ★ 对翘曲的介质，或向内卷的介质，请先将它们矫正至与台板对齐，然後才可使用。

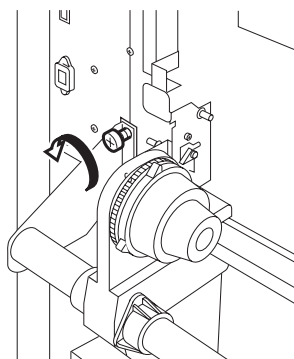
卷筒支承器的安装



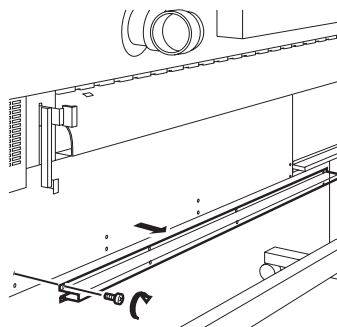
- ★ 卷筒支承器的安装，请两个人一起进行。

卷筒支承器可安装在 3 个不同的高度的位置上。根据介质需要接触加热器时间的长短不同，改变卷筒支承器的安装位置。介质与加热器接触时间较短时，请将卷筒支承器安装在最上面的位置。介质与加热器接触时间较长时，请将卷筒支承器安装在最下面的位置。安装在最上面或最下面的位置时，须使用锁销固定。  P.2-15

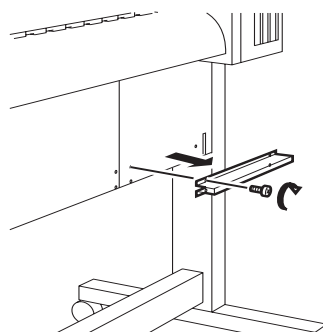
- ① 取下卷筒托架上的螺丝（左右各 2 个），然後，卸下卷筒 Assy。



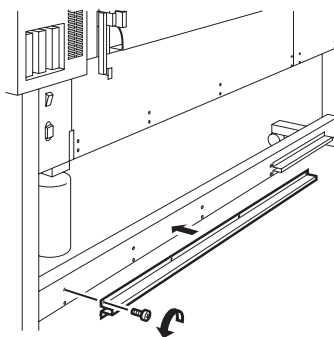
- ② 取下 8 个螺丝後，将卷筒导轨（长）卸下来。



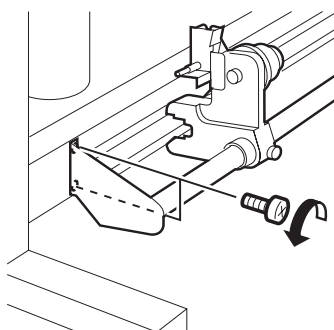
- ③ 取下 4 个螺丝後，将卷筒导轨（短）卸下来。



- ④ 与取下来时相反的顺序，将卷筒导轨（长、短）安装到别的位置。



- ⑤ 安装卷筒 Assy。卷筒末端有“コ”标记处，须嵌入卷筒导轨里。




卷筒介质的安装

将卷筒介质安装到本机。

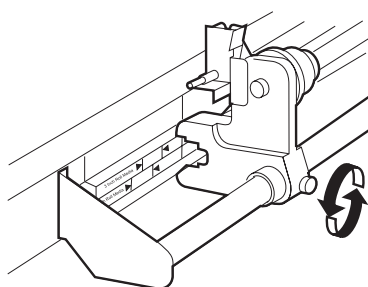


★ 卷筒介质较重，请小心不要砸伤了腿。

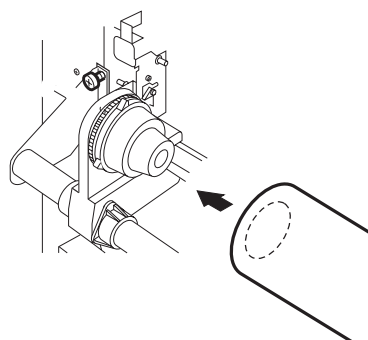
- ① 将本机背面的压紧柄往上提。卷筒支承器安装在最下面或最上面的位置时，须使用锁销。  P.2-15

- ② 松开靠近左侧支架前面的螺丝。

- ③ 决定卷筒支承器的位置。卷筒介质纸管的内径大小，有2英寸和3英寸两种。将卷筒支承器与[Roll holder set]封口的标示对齐，将螺丝拧紧。



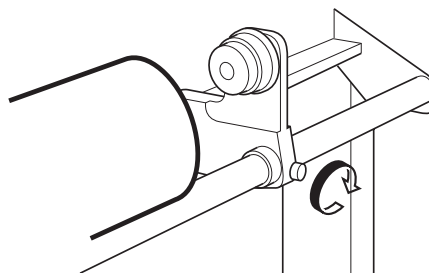
- ④ 将卷筒介质的纸管插进卷筒支承器的左边。卷筒介质的纸管须往里面插至没有松动。



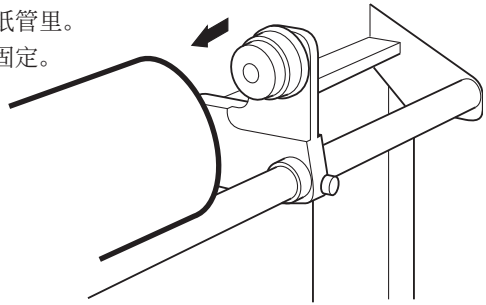
- ⑤ 松开卷筒支承器右边的螺丝。根据卷筒介质的宽度，调节卷筒支承器的位置。



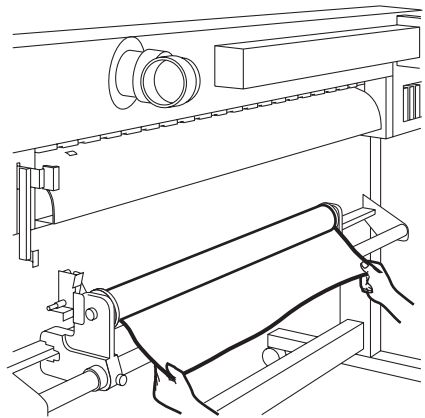
- 将卷筒介质一边靠在介质支承杠上，一边进行安装的话，操作起来比较容易。



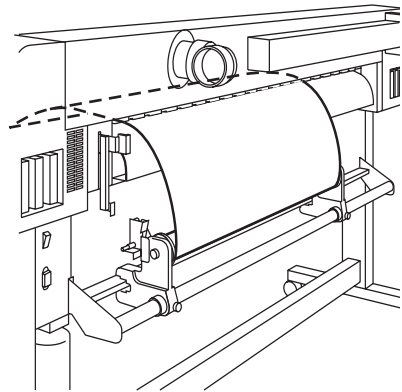
- ⑥ 将右边的卷筒支承器插进卷筒介质的纸管里。
卷筒支承器插到纸管深处後，用螺丝固定。



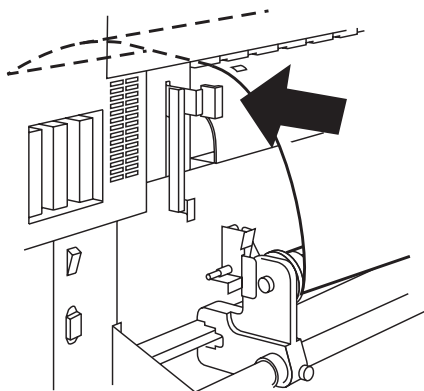
- ⑦ 将卷筒介质拉开，拉开长度为从本机的背面到台板的前边。



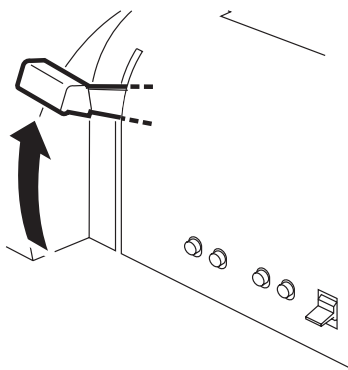
- ⑧ 将拉出来的卷筒介质，插入台板与夹纸轮之间，然後，再拉至机身的前面。



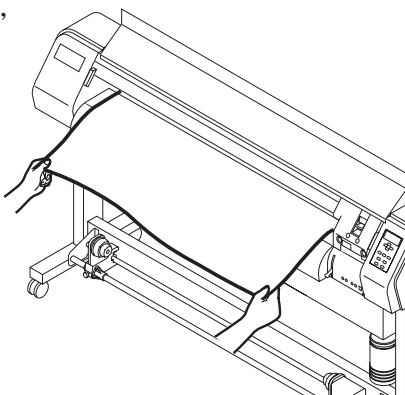
-
- ⑨ 按下后面的压紧柄。
放下前面的压紧柄，使介质固定。
(暂时固定)



- ⑩ 打开前盖後，将机身前面的压紧柄往上提。

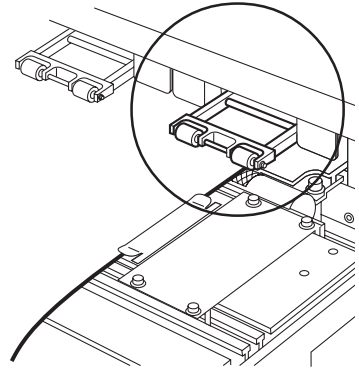



- ⑪ 轻轻地将卷筒介质拉至上锁的位置，然後，
轻轻地将它锁定。

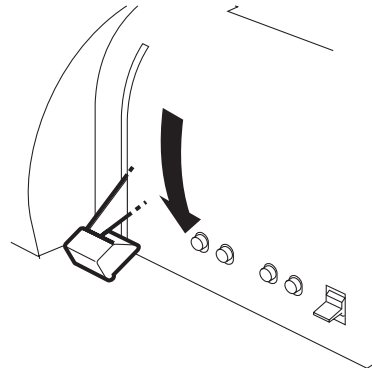




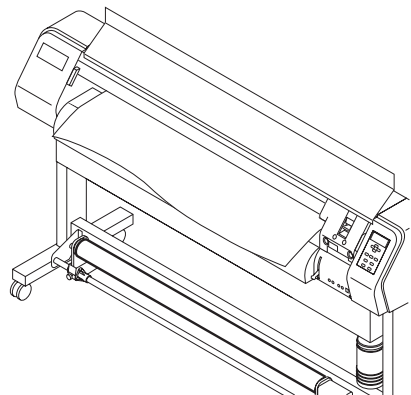
- ★ 使用介质时，请不要让介质超出右边的夹纸轮。



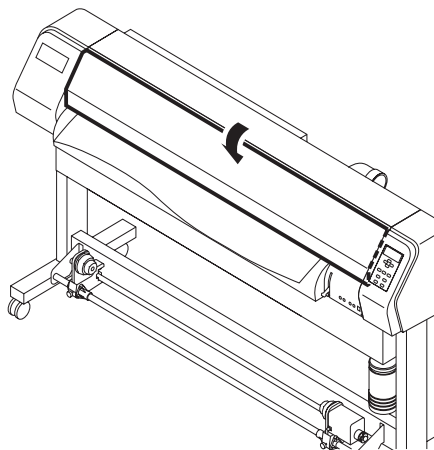
- ⑫ 将卷筒介质左右两端拉出相等长度后，放下压紧柄。卷筒支承器安装在最上或最下的位置时，须使用锁销。  P.2-15



- ⑬ 在收卷装置里装上空的纸管。



- ⑭ 关闭前盖，按【END】键。
检测介质的宽度。
按突键【▼】，将介质送至
收卷装置的纸管的位置。



- ⑮ 用胶布将介质固定在空的纸管上。



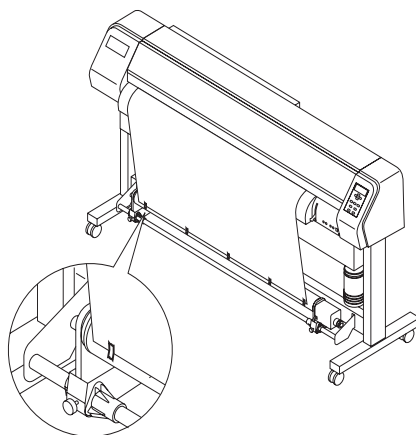
- 检查从卷筒支承器到台板之间的卷筒介质，有没有因拉力不均匀而造成的翘曲及皱褶。
请将卷筒介质拉至左右长度相等后才放下压紧柄。



- 使用的卷筒介质较宽时，喷绘途中介质的两边会翘起来。此时，使用「压纸器」将介质的两端压住，就能防止介质翘起来，喷绘时就不会扭歪。



- ★ 使用较厚的介质时，请将「压纸器」从介质上取下来后才进行喷绘。



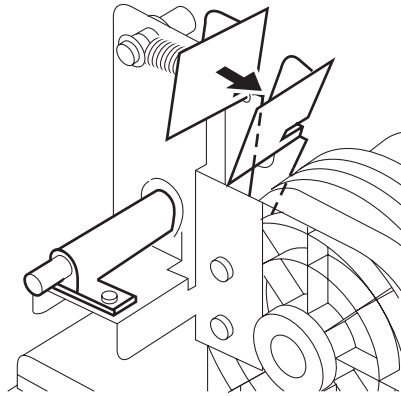
锁销的操作方法

当卷筒支承器装在最上面或最下面的位置时，须使用卷筒支承器上的锁销。

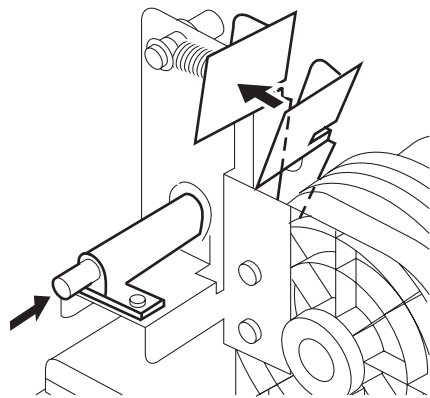


- ★ 使用锁销时，必须将介质拉至台板上面後才能使用。解锁後，须再次上锁，才能锁得住。

- ① 将卷筒支承器的手柄往前拨下来。



- ② 按著锁销，将手柄松开。



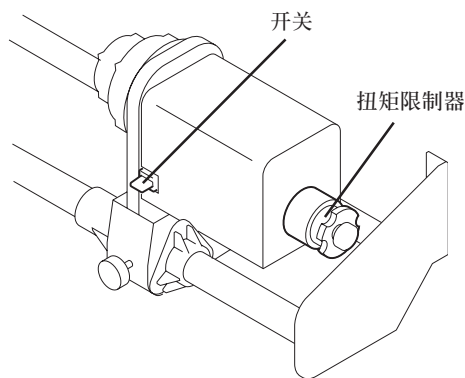
收卷装置的使用方法

收卷装置上，有设定收卷介质方向和将收卷停下来开关。

REVERSE : 收卷时，将喷绘面卷在里面。

OFF : 不进行收卷。

FORWARD : 收卷时，将喷绘面卷在外面。



调节扭矩限制器

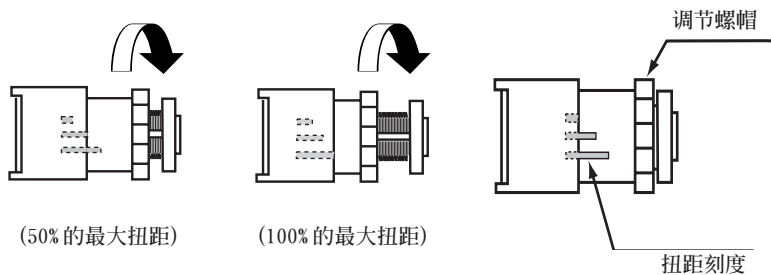
收卷装置上有扭矩限制器。

可通过调节扭矩限制器来改变收卷强度。

(本机出厂时，扭矩限制器的强度已设定为大。)

使用较薄介质时，若拉力过大，请将扭矩限制器调弱

- 顺时针旋转：拉力变大（喷绘防水布等较重较厚的介质时）
- 逆时针旋转：拉力变小（喷绘较轻的介质时）。



- ★ 若扭矩限制器调节得太弱，就不能将介质收卷得均匀整齐；若扭矩限制器调节得过强，有些介质就会被拉松，以致影响画质。

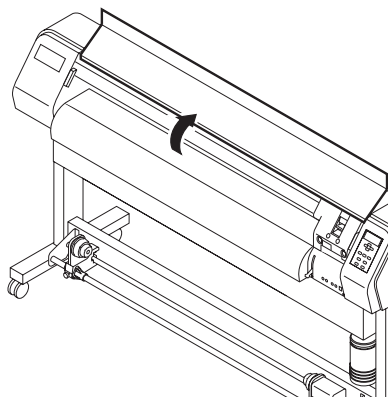
单页介质的安装

单页介质与卷筒介质不同，它不必固定在卷筒支承器上。

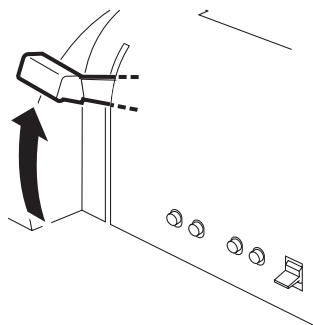


★ 使用单页介质时，请注意不要将介质装歪斜了。

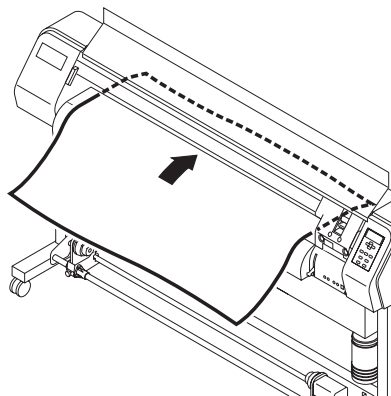
- ① 打开前盖。



- ② 将压紧柄推到上面的位置。

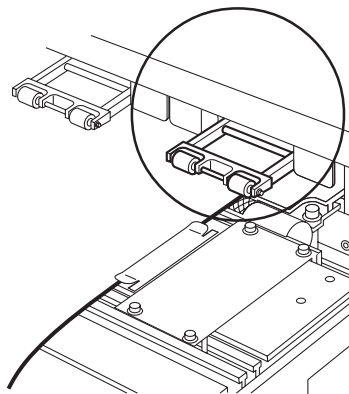


- ③ 将单页介质插入夹纸轮和台板之间。

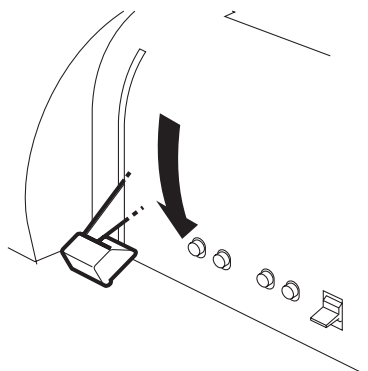




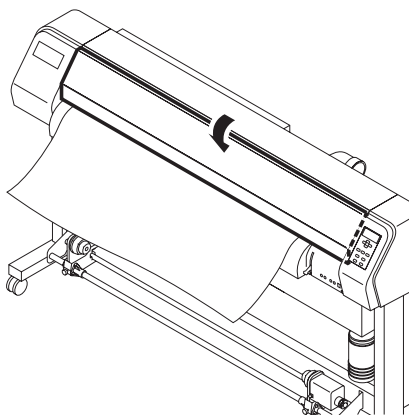
★ 使用单页介质时，请不要将它装到超出夹纸轮的右边。




④ 将压紧柄推到下面的位置。



⑤ 关闭前盖。



- ⑥ 按【ENTER】键。
初期运行後，返回<本机方式>。
 P.1-14



(COVER OPEN)
PRESS < ENT > KEY

- ⑦ 按突键【▶】。字车移动，检测
介质。之後，变为< LOCAL >
(本机方式)。




MEDIA SELECT
ROLL < > LEAF

< LOCAL >
width : 1272 mm

加热器温度的调节

需要保存加热器的温度设定时，请使用<功能方式>的「HEATER」进行设定。

FUNCTION mode - SET UP - TYPE - HEATER

在此，介绍对预先使用<FUNCTION>(功能方式)设定的温度  (P.4-5) 进行调整的方法。

本机在喷绘途中也可以调节温度，所以，您能将温度调节到最适当的环境下进行喷绘。调节温度时，请按【HEATER】键，然後按下面的步骤设定温度。

但是，受周围温度的影响，达到您设定的温度，需要数分钟至十几分钟不等的时间。



★ 请在 20 ~ 35°C 的环境下使用本机。受环境温度条件的影响，温度有时上升不到设定

★ 在此调节的温度，可持续到关闭电源，或持续到按下面的条件变更温度之前。

改变 FUNCTION 方式的类型。

改变 FUNCTION 方式的加热器温度。

从电脑指定加热器的温度。



● 若您使用的 RIP 搭载了可控制加热器温度的功能，您可在 RIP 进行控制。有关的设定方法，请阅读您的 RIP 使用说明书

设定值:

°C 的场合 OFF, 20 ~ 60 °C (1°C 单位)

°F 的场合 OFF, 68 ~ 140 °F (1°F 单位)

由於四舍五入而致的误差，有时不能设定 1°F 单位。

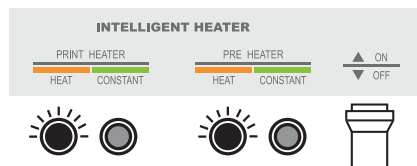
温度设定的参考指

加热器 \ 介质	光泽聚氯乙烯	防水布	FF
Pre	40°C	30°C	55°C
Print	40°C	42°C	55°C

请按介质的状态，调节到恰当的温度。  P.4-11

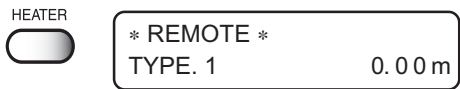
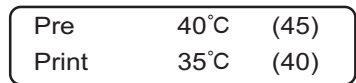
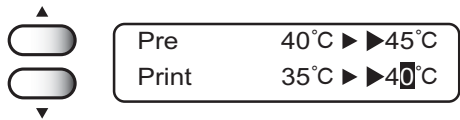
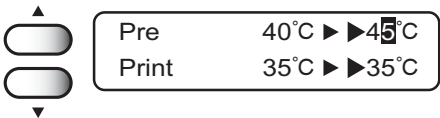
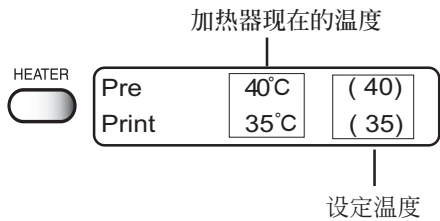
操作步骤

- ① 请确认加热器的开关是否已经打开。
加热器在加热时，HEAT 信号灯发亮。
加热器温度达到设定温度时，CONSTANT 信号灯发亮。



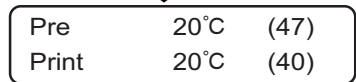
加热器温度的调节

- ② 按【HEATER】键。
显示加热器现在的温度和设定温度。
再次按【HEATER】键时，恢复为原来的显示。若 30 秒内没有按任何键，就变为 <本机方式> 或 <遥控方式>。
- ③ 按【ENTER】键。
可见显示光标，此时，可更改预热器温度。
- ④ 使用突键【▲】或【▼】，更改温度。
- ⑤ 按一下突键【▶】後，选择喷绘加热器。
光标移动到喷绘加热器的位置，可改变喷绘加热器的温度
- ⑥ 使用突键【▲】或【▼】，更改温度。
- ⑦ 按【ENTER】键。
- ⑧ 按【HEATER】键。
返回 <本机方式> 或 <遥控方式>。



加热器的温度还没达到设定温度时，显示屏如右图那样显示。

加热器达到设定温度时，蜂鸣器鸣响，预热器和喷绘加热器的 CONSTANT 信号灯就亮，且变为 <遥控方式>。



- 还没有到达设定温度就想开始喷绘时，请按【ENTER】键，变为 <遥控方式>。



加热器发生异常情况时

加热器的电源开关处于关闭状态，或加热器发生异常情况时，显示屏如下面那样显示。
按【HEATER】键，就会显示“警告信息”。

本机方式 (LOCAL) 时

<LOCAL>  HEATER
width: xxxxx mm

遥控方式 (REMOTE) 时

REMOTE  HEATER
TYPE. 1 0.0 0 m


检查和消除喷嘴的堵塞

进行测试喷绘，以检查有没有喷嘴堵塞所致的喷绘异常情况。
有异常情况时，请使用清洗功能。



★ 在单页介质上喷绘测试图样时，请使用宽於 A4 纸长边的介质。

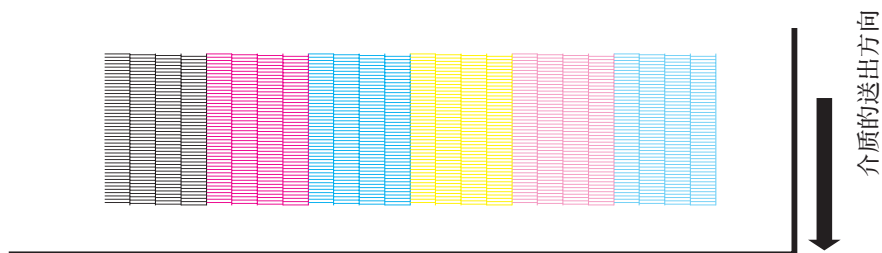


★ 反复使用“清洗”功能清洗喷嘴，也不能消除喷绘异常情况时，请使用刮片进行清洗，且对墨盒盖帽也进行清洗。  P.3-4

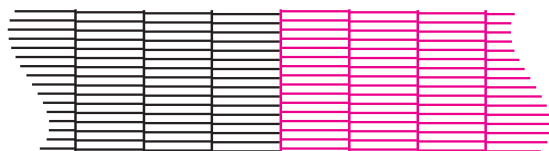


★ 使用卷筒介质时，若在测试喷绘完成后按【REMOTE】或【FUNCTION】键，介质就返回到喷绘的原点位置，本机背面的卷筒介质就会挠曲起来。因此，开始喷绘之前，请用手将卷筒介质向后回卷，以使介质平顺。否则，将对画质产生不良影响。

测试图样



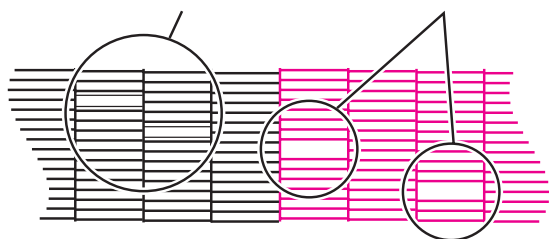
正常图样



异常图样

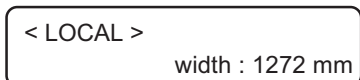
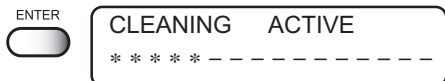
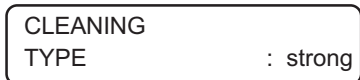
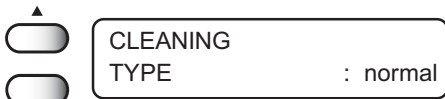
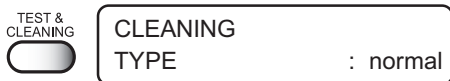
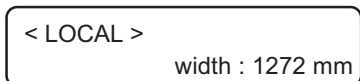
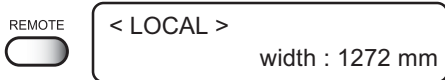
喷嘴脏污造成的异常图样

喷嘴堵塞造成的异常图样



操作步骤

- ① 选定 <本机方式>。
按【REMOTE】键，返回
<本机方式> (LOCAL)。
- ② 按【TEST & CLEANING】键。
- ③ 按【ENTER】键。
开始进行测试喷绘。
- ④ 确认喷绘效果。
发现效果异常时，进行步骤⑤的操作。
效果正常时，可结束操作。
- ⑤ 按两下【TEST & CLEANING】键。
- ⑥ 按突键【▲】【▼】，选择清洗方法。
标准 (normal) :
当线条发生脱落时使用。
轻度 (soft) :
当线条发生弯曲时使用
强度 (strong) :
进行了“标准”或“轻度”清洗，
也不能消除喷绘异常情况时使用。
- ⑦ 按【ENTER】键。
清洗功能开始运行。清洗的进度
情况，以“*”号显示在显示屏
的第二行。
- ⑧ 返回 <本机方式> (LOCAL)。
- ⑨ 再次从步骤②起进行操作，确认喷绘
效果。直至喷绘效果恢复正常为止，
反复进行步骤②至步骤⑦的操作。



校正介质的进给量[MEDIA COMP.]

换装的介质与原来使用的介质的种类不同，或改变了加热器的温度时，介质的进给量会根据有否使用收卷装置而发生变化。遇到这种情况时，请一定校正介质的进给量。

若校正不当，喷出来的画面上会出现条纹，无法喷出漂亮的图案。



- ★ 改变了加热器的温度後，请等 CONSTANT 信号灯变亮，温度达到设定温度後才进行校正。



- ★ 使用卷筒介质时，在完成了介质校正之后，介质就返回到喷绘的原点位置，本机背面的卷筒介质就会挠曲起来。因此，开始喷绘之前，请用手将卷筒介质向后回卷，以使介质平顺。否则，将对画质产生不良影响。

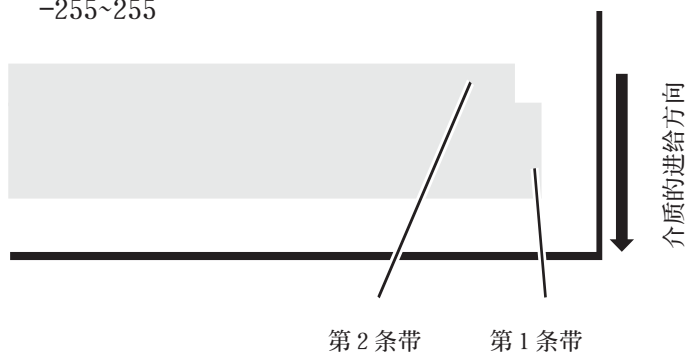
校正图案

喷绘 2 条带。

请将 2 条带相接的边界调节至浓淡相等。

设定值

-255~255



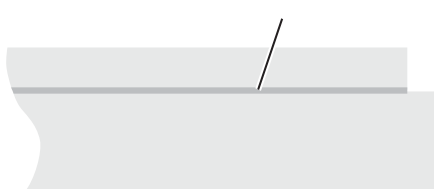
校正值较大时

两带之间有间隙

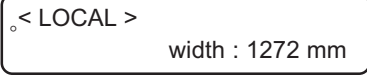






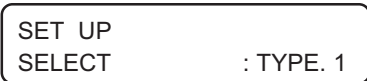

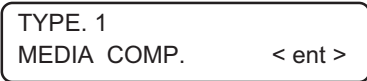







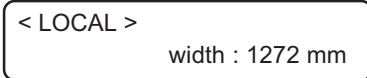


校正值较小时

两带边界发生重叠



操作步骤

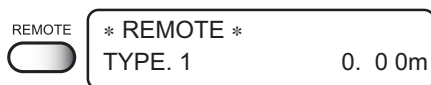
- ① 确认喷绘机的显示方式是否是 <本机方式> (LOCAL)。

- ② 按【FUNCTION】键。
 
- ③ 按【ENTER】键。
 
- ④ 按突键【▲】或【▼】，选择“类型” (TYPE)。  P.4-4
 
- ⑤ 按【ENTER】键。
 
- ⑥ 按【ENTER】键。
 
- ⑦ 根据输出图案的情况，输入校正值 (ADJUST)。按突键【▲】或【▼】，输入校正值。

-  ● 校正值每变化 30，带就约移动 0.1mm。
请参考这个移动量，决定校正量。
- ⑧ 按【ENTER】键。登录校正值。反复按⑥～⑧的步骤进行操作，直至喷绘图案正常。
 
- ⑨ 按 3 下【END】键，菜单就返回 <本机方式> (LOCAL)。
 

制作图象资料时校正进给量

在「校正介质」里，进给量的校正操作是以〈本机方式〉进行的，在此，说明在（遥控方式）时，或在喷绘图象资料时，如何校正介质的进给量。

操作步骤

- ① 按【REMOTE】键。



- ② 按【FUNCTION】键，就可确认当前的校正值是多少。



当校正合适时，或您想停止操作时，请按【END】键，返回〈遥控方式〉的显示状态。

- ③ 按【ENTER】键。



进入修改校正值的状态。

- ④ 按突键【▲】或【▼】，更改校正值。



● 在喷绘图象资料时，一修改校正值，马上就反映到介质的进给量上，所以，您可以边喷绘边进行微调。



● 校正值的单位与〈本机方式〉的「MEDIA COMP.」（校正介质）时相同。☞（P.2-25）



当前的校正值

输入中的校正值

- ⑤ 按【ENTER】键。

使校正值得到确认和保存起来。

按【END】键，返回〈REMOTE〉（遥控方式）。



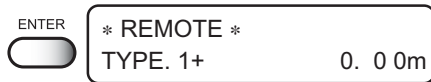
- ⑥ 按【ENTER】键，返回〈REMOTE〉（遥控方式）。

校正值保存後，下次接通电源时，该校正值也有效。

本操作中更改过的设定，在显示屏其〈类型〉编号後显示“+”的标记。

若按【END】键，校正值就临时保存。

下次接通电源及检测介质时均无效。

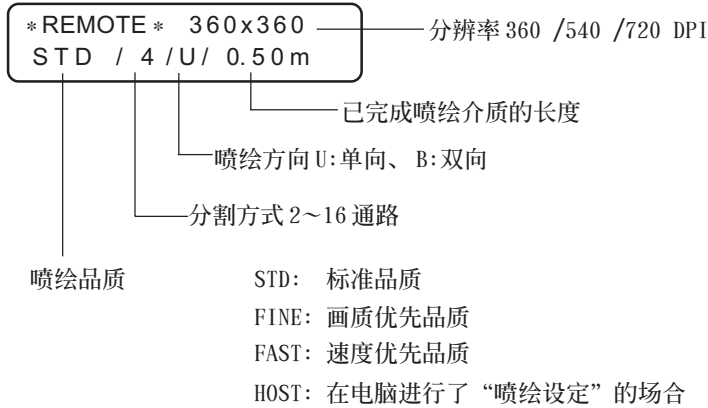


喷绘图像资料

开始喷绘

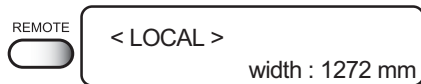
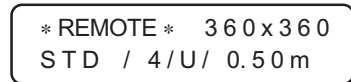
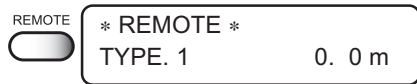
此处介绍如何切换到接收从电脑传来的数据资料的方式，以及喷绘图像过程途中的显示。
有关喷绘所需的各种功能设定，请阅读《第4章 关于如何设定功能》。

开始喷绘时，显示屏显示如下信息：



操作步骤

- ① 确认加热器的温度。
检查加热器面板的 CONSTANT 信号灯是否亮著。(☞ P.1-7, P2-20)
- ② 按【REMOTE】键。
从<本机方式> (LOCAL) 变为<遥控方式> (REMOTE)。此时，可确认当前所选定的喷绘条件的类型 (TYPE)。(☞ P.4-4)
- ③ 从电脑发送资料。
显示喷绘资料的喷绘条件。有关资料的发送方法，请阅读输出软件的使用说明书。
- ④ 开始喷绘。
开始喷绘後，显示屏就显示已喷绘介质的长度。
- ⑤ 喷绘完成後，按【REMOTE】键，
返回<本机方式> (LOCAL)。



停止喷绘

中途停止喷绘时，喷绘动作就停下来，已接收的资料从本机消失。

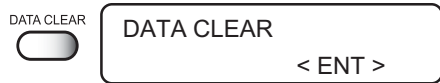
操作步骤

① 按【REMOTE】键，中止喷绘。

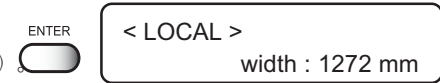


② 若电脑正在往本机发送资料，发送也会停下来。

③ 按【DATA CLEAR】键，已接收的资料就消失。



④ 按【ENTER】键，返回<本机方式> (LOCAL)。



完成喷绘後

此处介绍喷绘完成後切断介质的操作。



注意

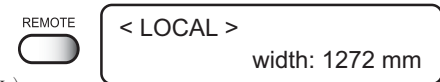
★ 即使喷绘已经完成，也不要关闭本机的电源主开关。因为，那样会招致喷嘴堵塞。



★ 若无设定自动切断介质 (☞ P.4-7)，请按下面的步骤切断介质。

操作步骤

① 设定为<本机方式> (LOCAL)。按【REMOTE】键，返回<本机方式> (LOCAL)。



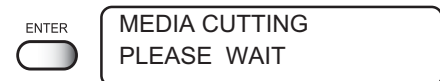
② 按突键，选定 [ORIGIN SET UP]。按哪一个突键都可以。



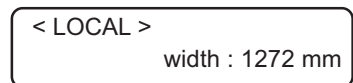
③ 按【FUNCTION】键。



④ 按【ENTER】键，将介质切断。



⑤ 返回<本机方式> (LOCAL)。返回喷绘前的状态。



墨剂剩馀量变少时

墨盒里的墨剂变少时，会显示提示信息。

此时，您可以继续进行喷绘，但喷绘途中墨剂有可能用完。

请尽快安装新的墨盒。



★ 显示 [NEAR END] 时，请尽早换上新的墨盒。

进行连续喷绘输出前，请检查墨剂的剩馀量。

喷绘途中墨剂用完时，喷绘就停止，若此时更换墨盒，颜色会略有差异。

< 喷绘途中墨剂剩馀量变少时 >

显示剩馀量变少的墨剂的颜色。

右图所示信息，表示黑色墨剂的剩馀量已较少。

```
< LOCAL >
NEAR END      K - - - -
```

< 喷绘途中墨剂全部用完时 >

显示已用完的墨剂的颜色。

右图所示信息，表示青色的墨剂已用完。

```
< LOCAL >
INK END       - - C - - -
```

更换步骤

① 喷绘途中，显示上述提示。

显示 [NEAR END] 提示时，每喷完一张，就变为 < 本机方式 >，喷绘动作停止。

喷绘完毕後，请按步骤 L 进行操作。

显示 [INKEND] 时，就不能继续进行喷绘。

② 安装新墨盒。

按所示墨剂的颜色，将该颜色的墨盒卸下，装上新的墨盒。

③ 设定 < 遥控方式 >。

设定 < 遥控方式 > 後，喷绘就可继续进行。

显示墨剂信息

显示屏会显示墨剂剩馀量，可从中确认墨剂剩馀量。

① 在 < 本机方式 > (LOCAL) 时，按【ENTER】键。

墨剂剩馀量，以“1 - - 9”的数字显示出来。

“1”表示“快没了”(NEAR END)，

“9”表示“全满”(FULL)。

```
< LOCAL >  K M C Y m c
REMAIN    9 8 7 5 8 8
```

NEAR END ← FULL

: :

1 2 3 4 5 6 7 8 9

② 按【ENTER】键，返回 < 本机方式 >。

当墨盒发生异常时，会显示“出错”的提示

信息。☞ P.6-5, 6-6

墨盒发生异常情况时

当墨盒发生异常情况时，会显示提示信息。
喷绘和清洗等与墨剂喷射有关的动作，全部不能进行。
请尽快更换新的墨盒。



- ★ 长时间放置不理。否则，防止喷嘴堵塞功能将不能运行。
若喷嘴堵塞了，须由售后服务人员进行修理。

墨盒的异常情况详细地显示在显示屏里。
可确认墨盒异常情况的具体内容。

- ① 在〈LOCAL〉（本机方式）时，按【ENTER】键。

< LOCAL >
CARTRIDGE KMCYmc
(6色模式)

- ② 按【ENTER】键。



< LOCAL > REMAIN 987588
KMCYmc

若墨盒没有异常情况，就返回
〈LOCAL〉（本机方式）。
若复数的墨盒有异常情况，
再次按【ENTER】键，
就会显示出来。按【ENTER】键，
将所有异常的墨盒都显示出来
后，返回〈LOCAL〉（本机方式）。



INK COLOR
KMCYmc

关闭电源

喷绘机使用完毕後，按机身前面的电源开关，关闭电源。

关闭电源前，请确认是否正在接收数据资料，是否还有未输出的资料。

另外，还须确认打印头在盖帽装置里。



- ★ 请不要关闭机身背面的电源主开关。本机会定期接通电源运行防止喷嘴堵塞的功能。
若电源主开关长时间关闭的话，喷嘴会发生堵塞，就须由敝公司的维修人员进行修理。



- ★ 请严密地关闭好前盖。若前盖没有关闭好，喷嘴防堵功能就不能运行。

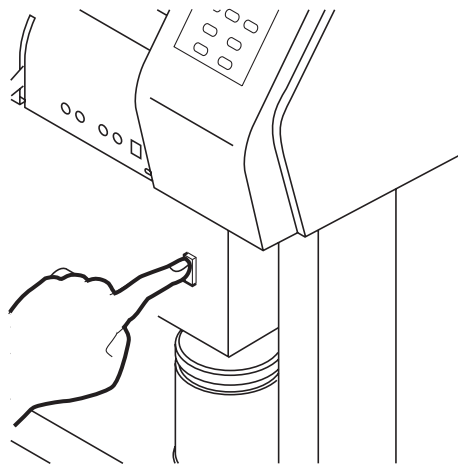


- ★ 关闭电源後，本机的排气扇就停止工作。
为保证通风换气，请喷绘後不要马上关闭电源。



- ★ 若盖帽还没有盖好喷嘴就关闭了电源，请再次接上电源。只有打印头返回盖帽装置，才能防止打印头干燥。
喷绘途中关闭电源的话，打印头有时不能返回到盖帽装置里。若打印头长时间没被盖著，就会引起喷嘴的堵塞。

- ① 按机身前面的电源开关，
操作面板的 POWER 信号灯就熄灭。



第3章

日常保养

本章介绍日常保养的方法

本章的内容

日常保养	3-2
保养方面的注意事项	3-2
外表保养	3-2
台板的清扫	3-3
卷筒的清扫	3-3
介质传感器的清扫	3-3
刮片和盖帽的清扫	3-4
用洗净工具进行清洗	3-6
如何更换快满的废墨罐	3-8

日常保养

为保证本机能长期使用且精确度不变，请根据使用频度进行保养、或定期进行保养。

保养方面的注意事项

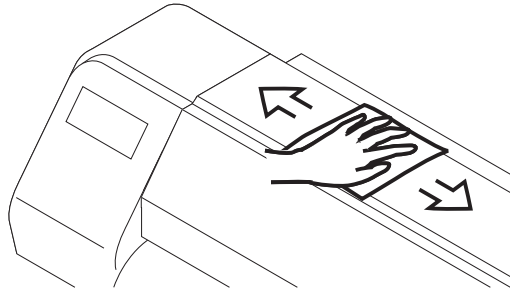


注意

- ★ 使用专用的保养洗净液 RS 时，请一定戴上附件中的护目镜。
- ★ 绝对不能拆卸本机。否则，会引起触电事故及本机破损。
- ★ 请不要让湿气跑进本机的内部。若内部受潮，会引起触电事故及本机损坏。
- ★ 保养时，请关闭电源主开关，将电源线拔出插座后才进行。否则，会发生意外事故。
- ★ 请不要用水和酒精擦拭打印头的喷嘴面、刮片以及盖帽。否则，会引起喷嘴堵塞。
- ★ 请不要使用含挥发油、香蕉水和磨料的试剂。否则，盖面有可能发生变质或变形。
- ★ 请不要往本机内部注入润滑油。否则，本机有可能发生构造上的故障。
- ★ 请小心不要让保养专用的洗净液 RS 和墨剂附著在机盖上。否则，会机盖发生变质和变形。

外表保养

机身外部脏污时，请用软布蘸上水或稀释后的中性洗洁剂，且将布用力拧干后进行擦拭。



台板的清扫

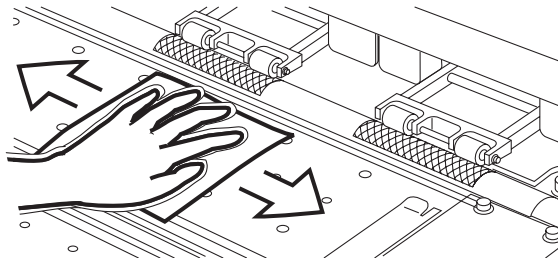


台板的清扫，须等台板的温度充分下降后方可进行。

台板的上面，在切断介质时会被丝线和纸尘弄脏。

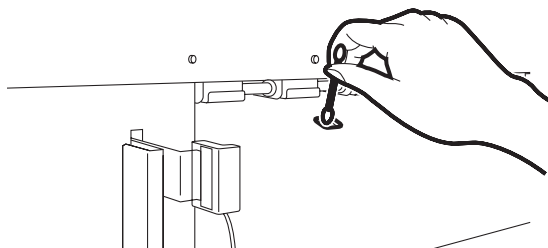
此时，可用纸巾将脏污擦掉。

若沾上了墨剂，可用吸管将专用保养洗净液 RS 滴在墨迹上面，然后用纸巾将它擦掉。



介质传感器的清扫

请用棉签清除掉传感器表面的灰尘等脏污物。



刮片和盖帽的清扫

盖帽可防止打印头上的喷嘴干燥及堵塞。

刮片可将附着在打印头喷嘴上面的墨剂清除掉。

使用本机时，刮片和盖帽都会被墨剂和灰尘弄脏，此时，可使用附件中的棉签进行清洁。

为保持良好的画质和运行状态，请定期进行清洁。



★ 清洁时，请一定戴上附件中的护目镜和手套。否则，墨剂有可能跑进眼里。



注意

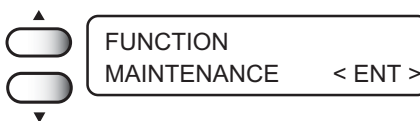
★ 请不要将字车从盖帽装置上取出来。

操作步骤

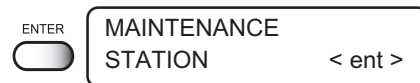
① 按一下【FUNCTION】键。



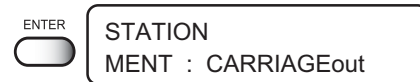
② 按突键【▲】【▼】，选定【MAINTENANCE】。



③ 按【ENTER】键，显示【STATION】。



④ 按【ENTER】键，显示【CARRIAGEout】。

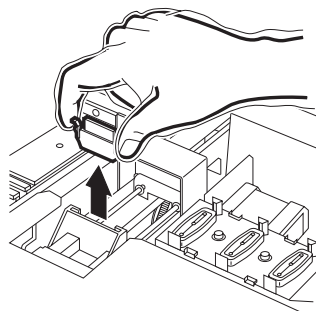


⑤ 按【ENTER】键，字车移动到台板上。



⑥ 打开前盖。


⑦ 夹住刮片两端的突起处，将刮片提出来。

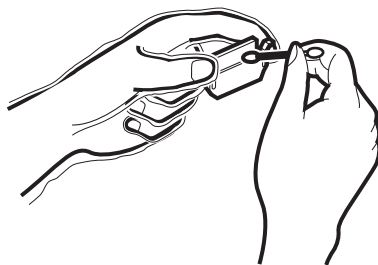


刮片和盖帽的清扫

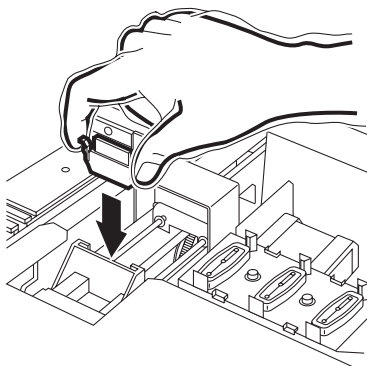
- ⑧ 用棉签蘸上专用保养洗净液 RS，将附著在刮片和托架上的墨剂清除掉。



- 当刮片太脏或严重弯曲时，须换上新的刮片。需要更换刮片时，请先完成本处的操作，然後，按规定的更换步骤进行更换。  P.5-5



- ⑨ 夹持著刮片两端的突起处，将清洁完毕的刮片插回原处。



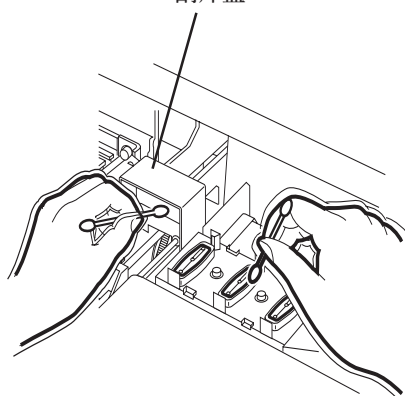
- ⑩ 用棉签清除附著在盖帽的橡胶部分和刮片盖顶部的墨剂。



注意

- ★ 请注意不要让棉丝残留在刮片上。否则，将会影响喷绘效果。

刮片盖



关闭前盖，按【ENTER】键。


初期运行开始，返回<本机方式>(LOCAL)。



INITIALIZING
PLEASE WAIT

< LOCAL >

用洗净工具进行清洗

机体内部污迹严重时，或者，执行了清洗功能  P2-23，4-10 而喷嘴脱线现象仍未能消除时，可使用洗净工具进行清洗。
请不要使用酒精和水等。洗净工具包括了如下的物品。

- 专用保养洗净液 RS (SPC-0336)
- 吸管
- 棉签
- 手套

机体内部的洗净

操作步骤

- ① 按【FUNCTION】键。
- ② 按突键【▲】【▼】，选择【MAINTENANCE】。
- ③ 按【ENTER】键，显示【STATION】。
- ④ 按【ENTER】键，显示【CARRIAGEout】。
- ⑤ 按【ENTER】键，字车移动到台板上。
- ⑥ 打开前盖。
- ⑦ 将棉签沾上洗净液。
- ⑧ 用沾上保养洗净液的棉签，擦拭刮片和盖帽周围的污迹。



注意

★ 请小心别让棉签的残留在部件上。若棉丝残留下来，就会引起喷绘效果不良。

- ⑨ 关闭前盖後，按【ENTER】键。
开始初始运行，返回本机方式 (LOCAL)。

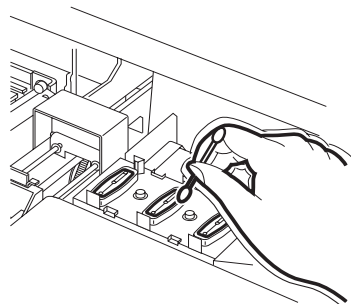
FUNCTION
SET UP < ENT >

FUNCTION
MAINTENANCE < ENT >

MAINTENANCE
STATION < ent >

STATION
MENT : CARRIAGEout


STATION
COMPLETED : ent



< LOCAL >

喷嘴的洗净 [NOZZLE WASH]



- ★ 进行多次洗净也未能消除线条脱落状况时，请使用 [FILL UP INK] (充填墨剂) 和 [WASH] (洗净) 功能。( P.5-11) 使用之後仍不能消除线条脱落现象的话，请与敝公司的营业所或本机的销售商店联系。

操作步骤

- ① 按【FUNCTION】键。
- ② 按突键【▲】【▼】，选择【MAINTENANCE】。
- ③ 按【ENTER】键，可见显示【STATION】。
- ④ 按突键【▲】【▼】，选择【NOZZLE WASH】。
- ⑤ 按【ENTER】键，字车移动到台板上。
- ⑥ 打开前盖。
- ⑦ 用吸管吸取专用保养洗净液RS，滴入盖帽至满。
- ⑧ 关闭前盖，按【ENTER】键。

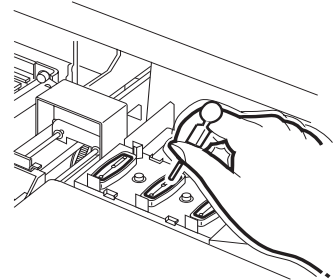
FUNCTION
SET UP < ENT >

FUNCTION
MAINTENANCE < ENT >

MAINTENANCE
STATION < ent >

STATION
MENT : NOZZLE WASH

STATION
COMPLETED : ent



- ⑨ 按突键【▲】【▼】，选定放置时间 (TIME) (1-99 分钟，每分钟为一个单位)。通常以“1 分钟”为单位进行选定。

STATION
TIME : 1 min

- ⑩ 在吸入洗净液和洗净的过程中，显示屏显示右图那样的信息 [PLEASE WAIT]，直至您设定的放置时间结束为止。

INITIALIZING
PLEASE WAIT

- ⑪ 返回<本机方式> (LOCAL)。

< LOCAL >

如何更换快满的废墨罐

清洗打印头时使用过的墨剂，保存在机身右下的废墨罐里。
废墨罐里的废墨量超过「FULL」线时，请尽快换上新的废墨罐。

操作步骤

- ① 卸下废墨罐防护装置上的螺丝。
- ② 打开废墨罐防护装置。
- ③ 握著废墨罐的把手往上提。
- ④ 边将把手往上提著不动，边将废墨罐旋转90度，然後往下轻拉。
- ⑤ 朝自己身前拉出废墨罐。

- ⑥ 更换废墨罐。
按箭头所示方向，将把手放进去。
盖上装满废墨的废墨罐的盖子。

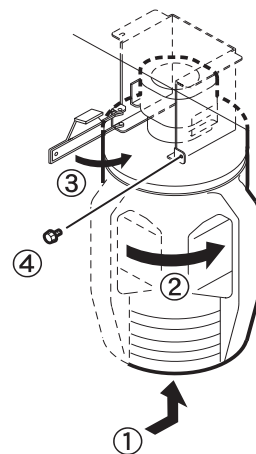
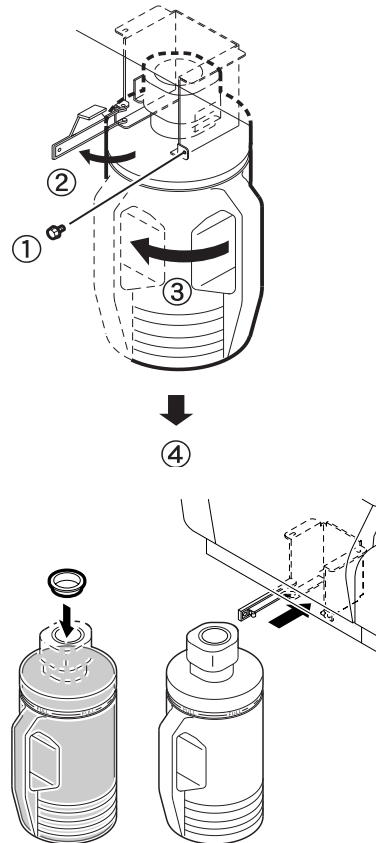


- ★ 将废墨罐拉出来时，请先用纸巾盖著废墨罐的罐口，然後慢慢地移出，以免废墨飞溅。
- ★ 请在地面上铺上纸後才进行换罐，以免废墨将地面弄脏。

- ⑦ 将已放进去的废墨罐边往上提，边旋转90度。
- ⑧ 将废墨罐的防护装置关好。
- ⑨ 拧紧废墨罐的螺丝，将废墨罐固定下来。



- ★ 废墨请交给工业废物处理单位处理。



第 4 章

关于如何设定功能

本章介绍如何设定 <FUNCTION> 功能、加热器的恰当温度以及排气扇的工作。

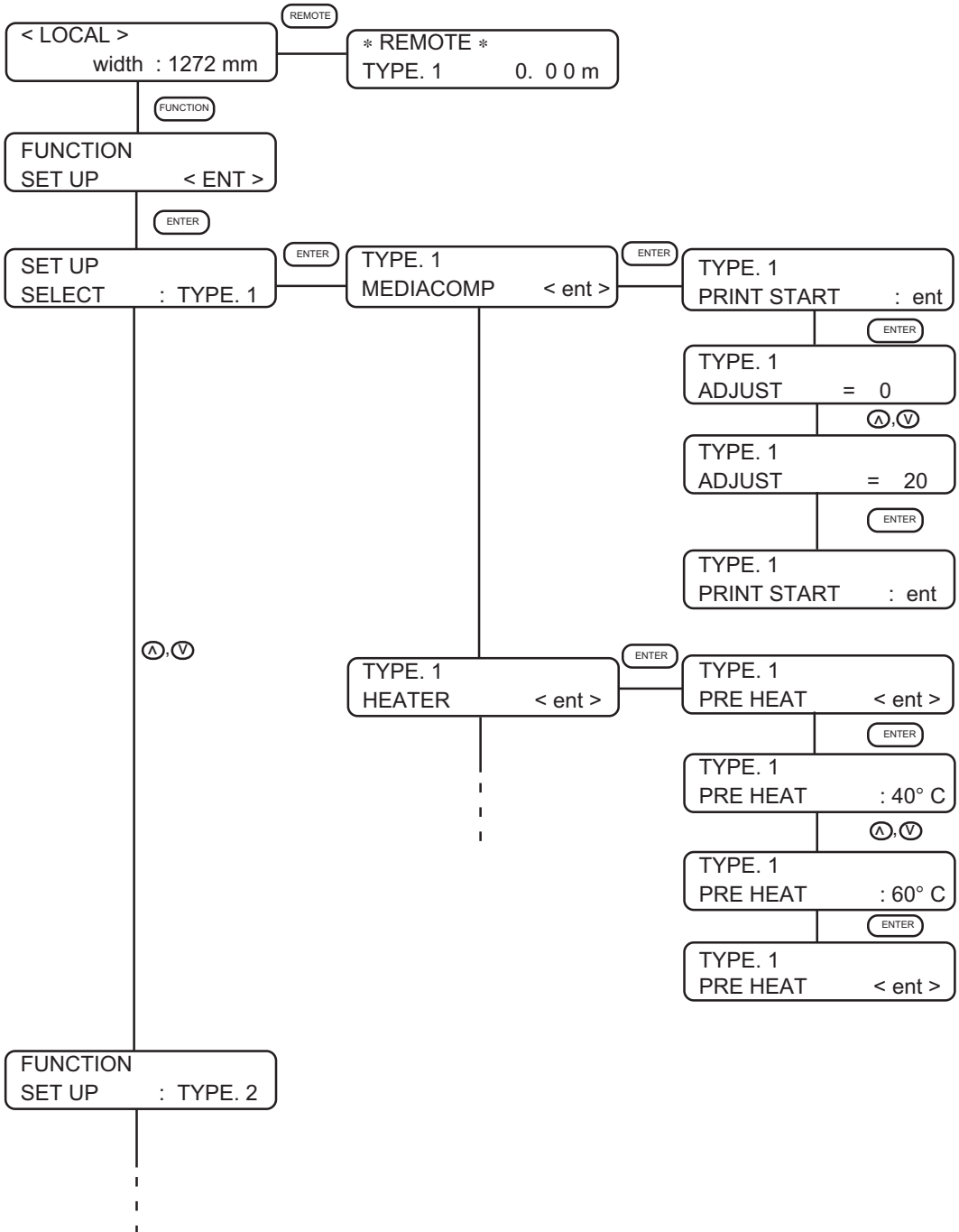
本章的内容

关于菜单的基本操作.....	4-2
关于如何设定功能.....	4-4
对类型进行登录.....	4-4
设定功能一览表.....	4-5
关于设定加热器的适当温度.....	4-11
排气扇的设定.....	4-12
关于喷绘范围.....	4-13
设定喷绘原点.....	4-14
原点设定的参考点.....	4-14

菜单的基本操作

此处说明各个方式的切换方法和菜单的操作方法。
 用键进入各菜单的操作方法，如下图所示，
 菜单的详细构造，请参看附录。

菜单的基本操作



① 设定<本机方式> (LOCAL)。

确认即使在<遥控方式> (REMOTE) 下也不进行喷绘之後，才可按【REMOTE】键设定<本机方式>。

② 进入<功能方式> (FUNCTION)。

按【FUNCTION】键，就可进入<功能方式>。<功能方式>分为“设定”和“维护”两种功能。在<功能方式>，可选择“设定”功能或“维护”功能。

③ 选定“类型” (TYPE)。

共有四种类型，可设定各个类型的功能方式。且可根据使用的介质种类不同而设定不同的功能方式。

④ 选定功能。

使用突键【▲】及【▼】来选定功能。

⑤ 进入已选定的功能里。

按【ENTER】键。

⑥ 选定参数 (PARAMETER)。

使用突键【▲】和【▼】来选定参数。

⑦ 对设定进行登录。

按【ENTER】键。

⑧ 返回<本机方式>。

按数次【END】键，即可返回<本机方式>。

關於如何设定功能

<功能方式>的设定功能，共有16个项目功能。


这16个项目功能，均可登录为4种类型。

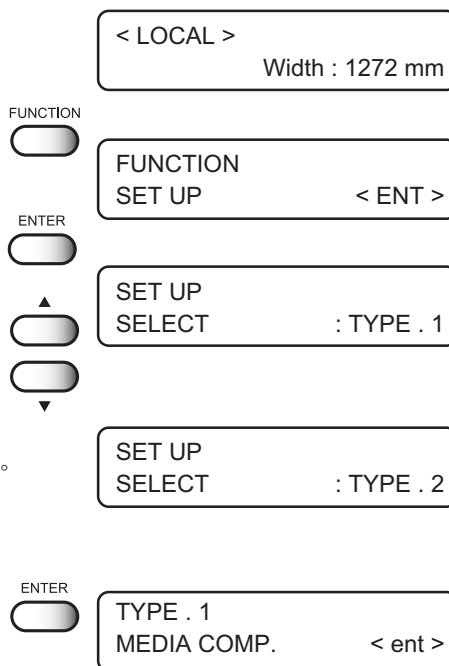
预先将类型按介质的种类登录好的话，更换不同种类的介质时，修改喷绘条件的操作就变得容易。

- 例如：
- 类型 (TYPE) 1 : 用於防水布 1
 - 类型 (TYPE) 2 : 用於防水布 2
 - 类型 (TYPE) 3 : 用於 F F (Flexible Face)
 - 类型 (TYPE) 4 : 用於聚氯乙稀片 (PVC)

登录类型


操作步骤

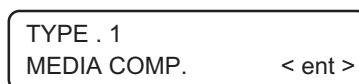
- ① 确认喷绘机已设为<本机方式> (LOCAL)。
- ② 按【FUNCTION】键。
- ③ 按【ENTER】键。
- ④ 使用突键【▲】【▼】从类型1到类型4选择和设定类型 (TYPE)。
- ⑤ 按【ENTER】。设定各个类型的喷绘条件。 P.4-5



更改类型

已登录了类型1 到类型4 的喷绘条件时，只选定类型，就可切换到与喷绘对应的设定。

- ① 按上面介绍的操作步骤①-⑤进行操作。选定您要使用的类型 (TYPE)。
- ② 按【END】键。即按登录在您选定的类型里的喷绘条件进行喷绘。 P.4-5



设定功能一览表

在此介绍各个功能的概要和设定值。

介质校正 (MEDIACOMP。) P.2-24

更换了介质的种类，或更改了加热器的温度时，须校正受介质厚度影响的送出量。(−255~255)

加热器 (HEATER) (喷绘途中设定温度时， P.2-20)

对内置於台板里的喷绘加热器和预热器进行设定。

预热 (PREHEATE) :

设定预热器的温度。(OFF, 20 ~ 60 °C/68 ~ 140°F)

喷绘中加热 (PRINT HEAT) :

设定喷绘加热器的温度。(OFF, 20 ~ 60 °C/68 ~ 140°F)

(°C, °F):

切换温度的单位。

(°C, °F)

待机 (STANDBY) :

设定喷绘完毕後起，到加热器的温度开始向预热温度下降为止的时间。预热温度已预先设定，不能更改。当开始喷绘时温度已下降，加热器温度会自动上升到设定温度。若设定了「NONE」，就不能达到预热温度。

(NONE, 10 ~ 90 min /10 min单位)

OFF 时间 (OFF TIME) :

在下列情况时，关闭加热器。

- 待机时，超过设定时间还不进行喷绘：
- 设定了“待机—「NONE」”时，前一次喷绘结束後，超过设定时间还不进行喷绘。

若加热器处在关闭状态时开始进行喷绘，加热器会自动上升到设定温度。若设定「NONE」，加热器不会关闭。

(NONE, 30, 60, 90 min.)

喷绘方式 (PRINT MODE)

设定喷绘品质、喷绘方向和逻辑查找。

喷绘品质 (QUALITY) :

可从3种品质中进行选择。 <标准(STANDARD)、优质(FINE)、快速(FAST)>

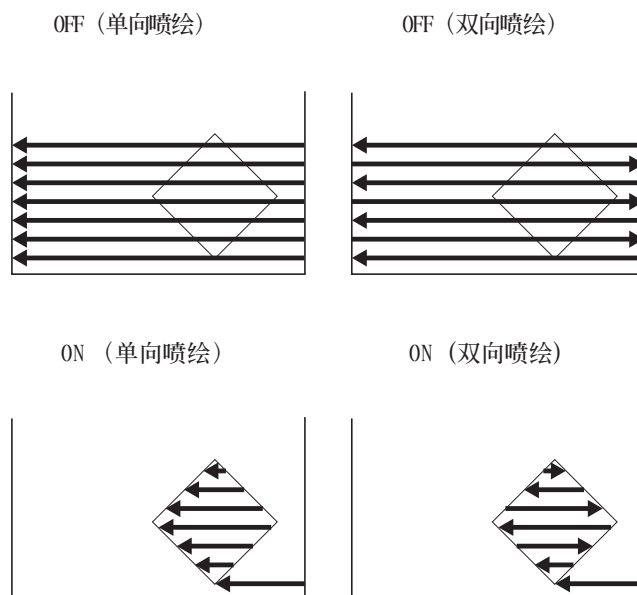
方向 (DIRECTION) :

打印头左右移动途中, 设定它移动到哪一边时进行喷绘。「UNI-D」表示打印头边向左移动边进行喷绘。「BI-D」表示打印头边左右移动边进行喷绘。[双向]比[单向]喷绘得快, 但画质稍下降。(单向 (UNI-D), 双向 (BI-D))

逻辑查找 (LOGICALseek)

通常, 打印头按介质左右宽度移动并进行喷绘。但在[LOGICALseek]时, 打印头仅按图像的左右宽度移动并进行喷绘, 这样, 喷绘时间就缩短了。喷绘如照片那样的整幅四角形栅格图像时, 不能收到这种效果, 但喷绘插图时就能收到。

下图为打印头的喷绘动作。



层叠喷绘 (INK LAYERS)

墨剂显色较差时，可设定层叠喷绘次数。

(1 ~ 9 次)

干燥时间 (DRYING TIME)

设定墨剂的干燥时间。设定每扫描一次（即打印头往返一次）後的等待时间和完成喷绘後至切断介质的时间。干燥时间根据墨剂的喷绘密度和介质种类来设定。

扫描 (SCAN) :

设定打印头往复移动时在盖帽装置暂时停下来时间。(0.0 ~ 9.9 sec.)

自动切断 (AUTO CUT) :

设定完成喷绘後至切断介质止的时间。但是，下面介绍的[自动切断]功能须有效。

自动切断 (AUTO CUT)

设定喷绘完後自动切断介质。

不自动切断时，就继续喷绘下一个图像。(ON, OFF)

即使不设定自动切断，也可进行手动切断。  P.2-28

优先顺序 (PRIORITY)

对下面7个功能，设定是优先执行在本机 (panel) 设定的值，还是优先执行在电脑 (host) 设定的值 (host , panel)

- 介质校正 (MEDIA COMP)
- 加热器 (HEATER)
- 喷绘方式 (PRINT MODE)
- 层叠喷绘 (INK LAYERS)
- 干燥时间 (DRYING TIME)
- 自动切断 (AUTO CUT)
- 更新 (REFRESH)
- 吸附 (VACCUUM)

空白 (MARGIN)

设定介质左右两边的空白长度。

需要为装订预留空白位置时进行设定。

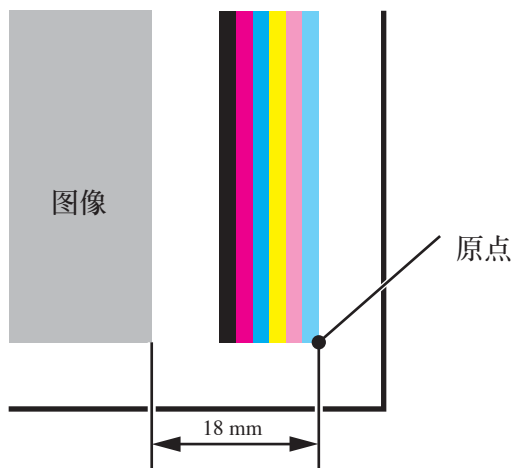
可设定左右两边的“死区”。(host)

(-10 ~ 85 mm)

色样 (COLOR PATTERN)

色样喷绘在介质右边，喷绘途中可确认喷嘴堵塞的情况。

色样在离原点 18 mm 的地方，它使喷绘区变狭。所以，想在整张介质上喷绘时，请解除该功能 (OFF)。



更新 (REFRESH)

喷绘途中，可对打印头使用更新功能。在灰尘多湿度低的地方使用本功能，可防止打印头的墨剂堵塞。级数越大，更新次数就越多。

(级别 [LEVEL] 0-3)

介质的检测 (MEDIA SET)

设定检测介质的方法:

- 选定 (SELECT):

初期运行时, 显示选择卷筒介质和单页介质的菜单。
若选定卷筒介质, 就检测介质的「宽度」(width)。
若选定单页介质, 就检测介质的「宽度」和「长度」(length)。

- 宽度 (WIDTH):

使用卷筒介质时须选定「宽度」C。
若选定了「宽度」, 安装介质且放下压紧柄後, 就自动地只对介质「宽度」(width)进行检测。

吸附 (VACCUUM)

设定吸附介质的力度。当介质紧贴台板时, 可设定为[弱]。
(标准(DTANDARD)、弱(LOW)、OFF)

毫米 (MM) / 英寸 (INCH)

设定显示单位。本机出厂时, 已设定为[毫米]。

图章 (STAMP)


图像喷绘结束後, 打印输出日期和喷绘条件。

- 方式图章 (MODE STAMP):
将喷绘条件打印出来。
(ON, OFF)
- 日期图章 (TIME STAMP):
将输出日期打印出来。
(ON, OFF)

自动清洗 (AUTO CLEANING)

自动清洗打印头。每喷绘一次，就清洗一次，以防止喷绘效果不佳。
(ON, OFF)


打印头高度 (HEAD HEIGHT)

与喷绘打印头的高度相应地进行设定。设定时须使用在「维护」功能的「校正墨点」里登录的打印头高度(高/低)校正值。(HIGH/LOW)
 P.4-5 [PRINT ADJUST] (校正墨点)。

恢复原设定值 (SETUP RESET)

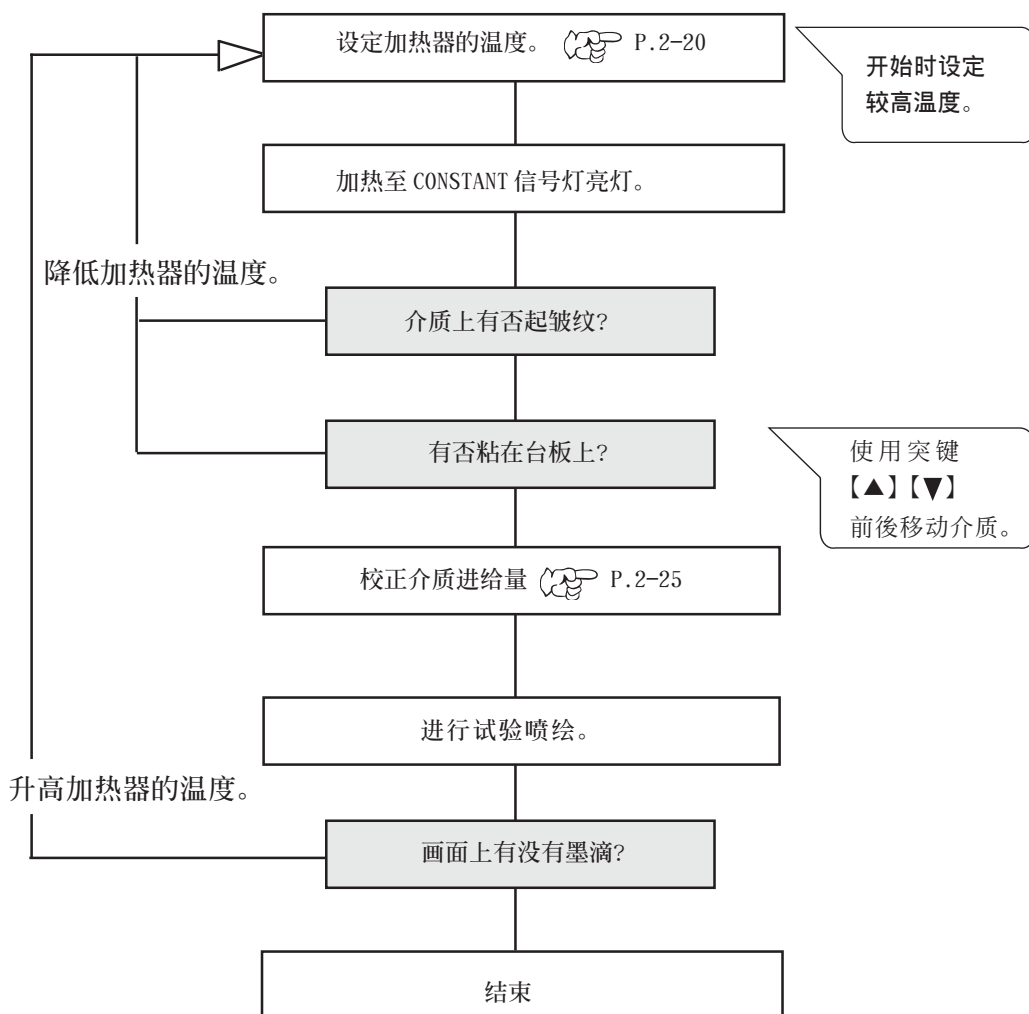
将设定的喷绘条件，恢复为出厂时的设定值。各个类型分别进行恢复。
(ON, OFF)

關於設定加熱器的適當溫度

此處，介紹調整加熱器溫度時（ P.2-20, 4-5），如何設定適當溫度的方法。

加熱器的溫度，根據介質種類和環境溫度等情況不同而不同。須為各種介質設定適當的溫度。設定合適的溫度，對非膜性介質和和墨劑乾燥較慢的介質，可提高墨劑的附著性和乾燥性。

請按下述方法，邊確認邊設定適當溫度。



排气扇的设定

此处，介绍设定排气扇排除墨剂臭气时的旋转动作。

停转时刻 (STOP TIME)

喷绘结束后，排气扇在指定时刻停止旋转。

- 持续 (CONT) :

平时，高速 (HIGH) 旋转。

- 0 ~ 240 min:

设定喷绘结束后起至排气扇停止旋转为止的时间。喷绘再次开始时，排气扇即再次旋转。（喷绘时排气扇高速旋转）

切换 (RENEW)

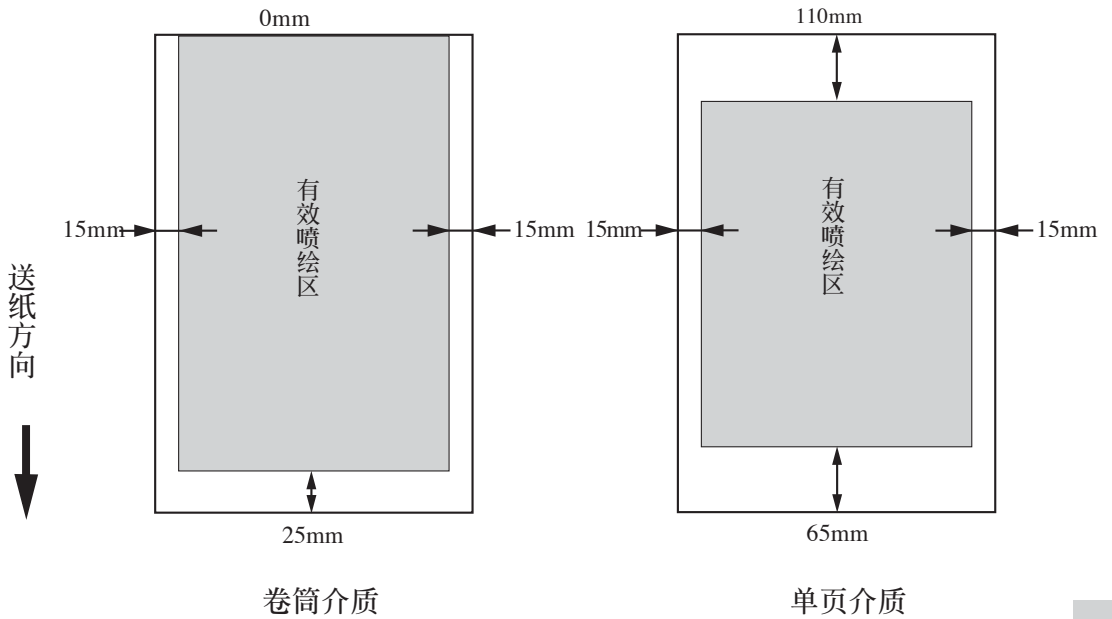
切换当前排气扇的状态。

(HIGH、LOW、OFF)

關於噴绘范围

与使用的介质无关，本机自身的构造决定了有些地方不能进行喷绘。这些不能喷绘的地方，称“死区”。

< JV3-130S/160S >



● 更改有效喷绘区时

介质左右两边“死区”的初始值均为15mm。可通过更改“死区”更改有效喷绘区。死区的设定，可在<功能方式>(FUNCTION)的「空白」(Margin)里进行。 P.4-8

设定喷绘原点

在已安装的介质上，设定喷绘图像时的原点 (Origin)。

在指定原点之外的地方进行喷绘时，须再次设定原点 (Origin)。

操作步骤

1. 检测完介质後，使用突键【▲】【▼】【◀】【▶】，将字车和介质移动到欲设定喷绘原点的位置上。

<LOCAL>
Width : 1272 mm

2. 决定了喷绘原点後，按【ENTER】键。

ORIGIN SET UP
0.0 0.0
Origin (Length) Origin (Width)

显示有效喷绘区後，变为<本机方式>(LOCAL)。

(使用卷筒介质时，不显示“X”值。

下一次喷绘时，以该设定位置为喷绘原点。



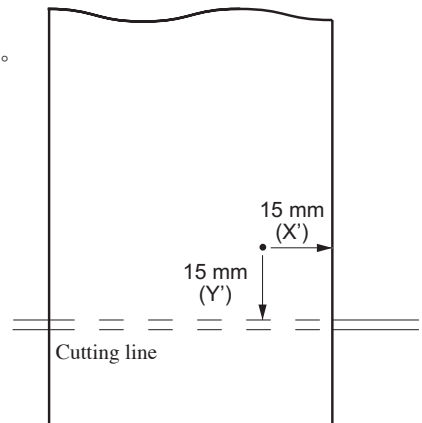
ORIGIN
X = 1500 mm Y = 972 mm

原点设定的参考点

如右图所示，喷绘原点在切纸线里侧 15mm 的位置上。

横向 (Y') 值，可通过设定<功能方式>(FUNCTION) 中

的「空白」(Mmargin) 进行更改。  P.4-8



第5章

维护功能

请正确地使用本机，经常进行维护。

本章介绍解决喷绘品质下降以及更换切断介质的切刀等方法。

为维持本机的功能，即使本机闲置一段时间，请在该期间里也进行维护。

本章的内容

关于维护	5-2
导入维护功能	5-2
设定功能一览表	5-3
清扫打印头盖帽装置内部 [STATION]-[CARRIAGEout]	5-4
显示“更换刮片”(REPLACE)提示时[STATION]-[WIPER EXCHANGE]	5-5
设定喷绘途中的刮片动作 [INT.WIPING]	5-7
当介质的厚度变化时 [PRINT ADJUST]	5-9
清洗打印头也不能消除喷嘴堵塞时	5-11
[FILL UP INK] (充填墨剂)	5-11
[WASH] (洗净)	5-11
洗净墨剂的排出路 [Disway WASH]	5-13
休眠时的清洗 [SLEEP clean]	5-15
长时间不使用时 [CUSTODYwash]	5-16
打印设定条件的清单 [LIST]	5-18
用 HEX 码打印 [DATA DUMP]	5-19
刮片寿命的警告标志 [WIPE LEVEL]	5-20
设定时间 [TIME SET]	5-21
显示本机的资料 [INFORMATION]	5-22
更换切刀	5-23

關於维护

维护操作是恰当使用本机的正确方法。

进行维护时，首先要在功能菜单里选择 [MAINTENANCE] (维护)，详细设定各个项目。

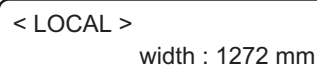
导入维护功能

执行维护功能时，须在操作面板上进行下述操作。

请牢记导入维护功能的操作，进行各种维护。

操作步骤

- ① 确认喷绘机的设定已处在 <本机方式> (LOCAL)



< LOCAL >
width : 1272 mm

- ② 按【FUNCTION】键。



FUNCTION
FUNCTION
SET UP < ENT >

- ③ 按突键【▲】【▼】，选定 [MAINTENANCE]。



FUNCTION
MAINTENANCE < ENT >

- ④ 按【ENTER】键。



ENTER
MAINTENANCE
STATION < ent >

- ⑤ 选定下一个操作项目。
设定各个维护功能的项目後，执行维护功能。 (P.5-3)

设定功能一览表

介绍各个功能的概要情况和设定值。

功能名称	概要	
STATION (维护装置)	清扫打印头盖帽装置内部和更换刮片等。 (CARRIAGEout、WIPER EXCHANGE、NOZZLE WASH)	P.5-4
INT.WIPING (定期刮嘴)	清除喷嘴表面的凝结物。	P.5-7
PRINT ADJUST (校正墨点)	根据打印头所处的高度位置是高(HIGH)还是低(LOW)，校正墨点的位置。	P.5-9
FILL UP INK (墨剂充填)	执行了【HEAD CLEANING】(清洗打印头)、【NOZZLE WASH】(喷嘴洗净)功能後，仍未消除喷嘴堵塞情况时，须使用本功能。	P.5-11
WASH (洗净)	执行了【HEAD CLEANING】(清洗打印头)、【NOZZLE WASH】(喷嘴洗净)功能後，仍未消除喷嘴堵塞情况时，须使用本功能。	P.5-11
Disway WASH (洗净排出路)	洗净墨剂排出路的内部(从墨盒盖帽至废墨罐)。	P.5-13
SLEEP clean (休眠清洗)	为防止喷嘴堵塞，运行瞬间防堵功能和清洗打印头的功能。	P.5-15
CUSTODY wash (保管洗净)	1周以上不喷绘时，在放置保管本机前运行的洗净功能。	P.5-16
LIST (打印资料)	打印本机的设定状态情况。	P.5-18
DATA DUMP (打印传储数据)	以 HEX 码的方式，打印电脑传来的数据资料。	P.5-19
WIPE LEVEL (刮片寿命)	可根据使用环境的情况，设定提早催促更换刮片的警告。	P.5-20
TIME SET (设定时间)	设定本机内置日历的日期和时间。	P.5-21
INFORMATION (本机资料)	显示本机的固件版本、系列号码和经销商号码。	P.5-22

清扫打印机头盖帽装置内部 [STATION]-[CARRIAGEout]


在清扫打印头盖帽装置内部、或更换消耗品时，移动字车。



- ★ 请不要用手将字车从盖帽装置上取出来。
移动字车时，须使用操作键。

[STATION] (维护装置) 包含以下的项目。

CARRIAGEout (移动字车)：为清扫盖帽装置内部，移动字车。

WIPER EXCHANGE (更换刮片)：显示“更换刮片”时，须更换刮片。  P.5-5


NOZZLE WASH (洗净喷嘴)：用洗净工具清洗喷嘴。  P.3-7

操作步骤


- ① 选定[CARRIAGEout] (移动字车)，字车就进行动作，从盖帽装置上开始移动。
- ② 打开前盖，进行下面的维护。

STATION
MENT : CARRIAGEout

1. 清扫墨盒盖帽。

用棉签擦拭盖帽胶上附著的墨剂等。  P.3-4

2. 清扫刮片。

将刮片取出来，用棉签擦除附著的墨渍。  P.3-4

3. 清扫附著在刮片盖顶部的墨渍。  P.3-4

4. 更换用於切断介质的切刀。

切刀属於消耗品。切刀变钝时，请更换新的切刀。  P.5-23

显示“更换刮片” (REPLACE) 的提示时 [STATION]-[WIPER EXCHANGE]

刮片属于消耗品。显示下面的提示时，请尽快更换刮片。

< LOCAL >
REPLACE WIPER

同时，须清扫附着在滑块下面的墨渍。



- 刮片属于另外购买的清洁用品。请在最近的销售本机的商店或敝公司的营业所购买。
- ★ 不是更换刮片时，请不要选定 [WIPER EXCHANGE] (更换刮片)。否则，会清除掉本机内部管理刮片使用次数的数据，变为重新设定。

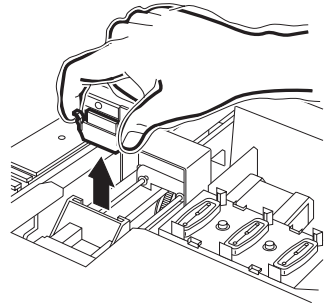
操作步骤

- ① 选定 [WIPER EXCHANGE] (更换刮片)，字车就开始动作，从盖帽装置上开始移动。

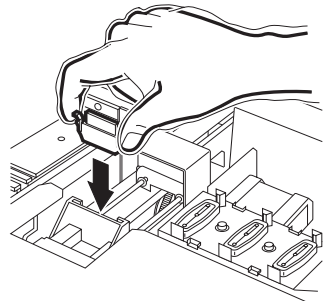
STATION
MENT : WIPER EXCHG

- ② 打开前盖，更换刮片。

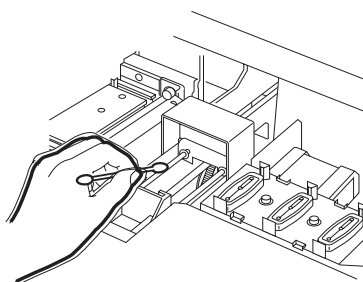
- ③ 夹持刮片的两端，轻轻将它拉出来。请使用套装清洁刮片附带的手套，这样，手就会弄脏。



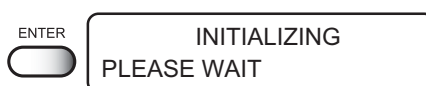
- ④ 夹持刮片两端，将新的刮片插进去。



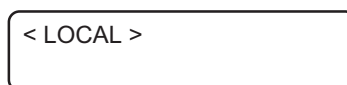
-
- ⑤ 使用棉签或软布清扫刮片的导轨。
当污迹难脱落时，用棉签蘸上专用维护洗净液RS，进行清扫。



- ⑥ 关闭前盖，按【ENTER】键。



- ⑦ 返回 <本机方式> (LOCAL)。



设定喷绘途中的刮片动作 [INT.WIPING]

当加热器设定在较高温度，或墨剂喷射量设为较多时（譬如高浓度、双重喷射等），在喷绘途中，会产生墨斑、墨剂扩散和墨线脱落等现象。

这种现象是由于墨剂喷射后，墨剂中的溶剂受加热器加热而蒸发并凝结在喷嘴表面而发生的。

此外，喷绘加热器的设定温度与其周围空气温度相差越大，也越容易结露。

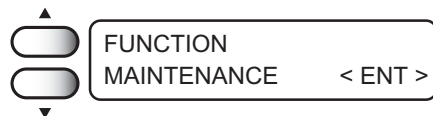
[INT.WIPING]功能可在喷绘途中，按一定的时间间隔刮除喷嘴表面的凝结物。

操作步骤

- ① 按一次【FUNCTION】键。



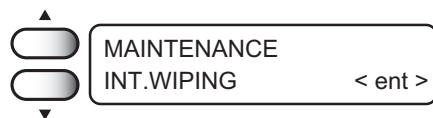
- ② 按突键【▲】或【▼】，选定 [MAINTENANCE] (维护)。



- ③ 按【ENTER】键。
可见显示 [STATION]。



- ④ 使用突键【▲】和【▼】，选定 [INT.WIPING]。



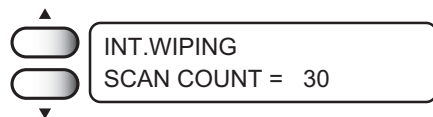
- ⑤ 按【ENTER】键。
可见显示 [SCAN COUNT]。



- ⑥ 按【ENTER】键。



- ⑦ 按突键【▲】或【▼】，输入打印头扫描次数。
0 ~ 9990 次。



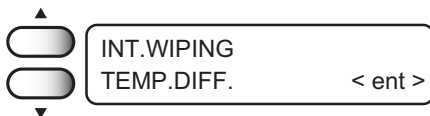
● 扫描次数的初始值为0（不执行扫描）。请根据您的使用情况修改设定值。

加热器温度设为高温（50℃）以上，或设定为双重喷射等喷射量较多的状时，打印头扫描次数的参考值为30 ~ 50次。

- ⑧ 按【ENTER】键
可见显示 [SCAN COUNT]。



- ⑨ 按突键【▲】或【▼】，选定
[TEMP.DIFF.]。



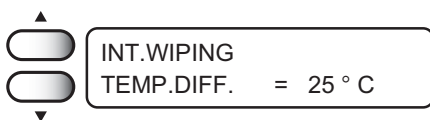
- ⑩ 按【ENTER】键



- ⑪ 按突键【▲】或【▼】，输入温差。



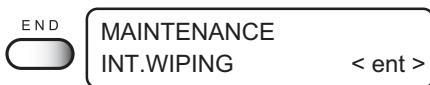
● 喷绘加热器设定的温度比周围空气的温度要高，当这个温差超过设定的温差时，定期刮嘴功能就生效。



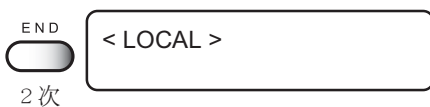
- ⑫ 按【ENTER】键
可见显示 [TEMP.DIFF.]。



- ⑬ 按【END】键
可见显示 [INT.WIPING]。



- ⑭ 按2次【END】键。
返回到 <LOCAL> (本机方式)。



当介质的厚度变化时, [PRINT ADJUST]

修正喷绘时墨滴在往返墨路上的落点位置。

墨滴落点位置的校正, 可与当前打印头高度(高/低)相应地进行 2 种登录。

当打印头高度处于“高”或“低”时, 墨滴落点的适当位置会产生微妙的差异。

因此, 须校正墨滴的落点位置, 以得到理想的喷绘效果。

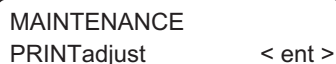
校正墨滴落点时, 须喷绘 7 种测试图样, 且边比较它们往返墨路的墨滴落点, 边进行校正。



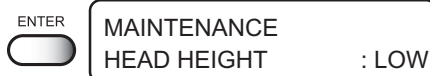
- ★ 使用卷筒介质时, 在完成校正墨点之后, 介质就返回到喷绘的原点位置, 以致机身背面的卷筒介质挠曲起来。因此, 在开始喷绘之前, 请用手将卷筒介质向后回卷, 以使介质平顺。否则, 将对画质产生不良影响。

操作步骤

- ① 选定 [PRINT ADJUST] (校正墨点)。



- ② 按【ENTER】键。



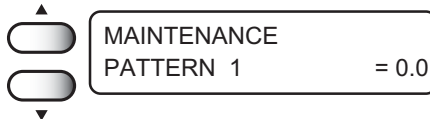
- ③ 使用突键【▲】【▼】, 选择打印头高度。
可选择的高度有 2 种: [LOW] (低)、[HIGH] (高)。选择高度前, 须确认打印头的实际高度。



- ④ 按【ENTER】键。
开始喷绘校正墨滴位置的测试图样。
须喷绘 7 种测试图样。



- ⑤ 校正图样 1 (PATTERN 1) 的落点位置。
输出的 7 个图样, 按喷绘的顺序, 分别称为“图样 1 (PATTERN 1)”“图样 7 (PATTERN 7)”, 等等。



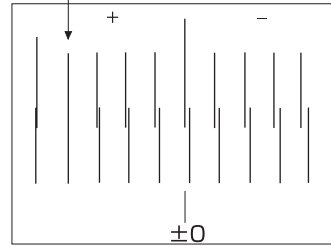
使用突键选定“图样 1”的合适墨滴落点位置。选定墨滴落点位置时, 须选定测试图样的往返墨路(前进墨路和返回墨路), 都在同一条直线上的位置。



- ★ 直线图样的校正值，不在“-40 至 +40”的范围时，请调整打印头的高度，然後，再次校正墨滴的落点位置。

正向从“0”的位置起第4条线段显示为直线，表示此时墨滴的落点位置校正值是“4.0”

介质走向



- ⑥ 按【ENTER】键。
- ⑦ 再次按步骤⑤⑥ 进行操作，继续选定图样 2 至图样 7 的墨滴落点位置。
选定各个图样的适当墨滴落点位置。
至图样 7 的适当落点位置也输入後，墨滴落点位置的校正作业就完成了。

MAINTENANCE PATTERN 2	= 0.0
MAINTENANCE PATTERN 3	= 0.0
MAINTENANCE PATTERN 4	= 0.0
MAINTENANCE PATTERN 5	= 0.0
MAINTENANCE PATTERN 6	= 0.0
MAINTENANCE PATTERN 7	= 0.0



- ⑧ 按两下【END】键，返回<本机方式>。



< LOCAL >	width : 1272 mm
-----------	-----------------

校正完墨点位置后，请在<功能方式>下的“类型”里选择与您使用的介质相对应的“类型”的[HEAD HEIGHT] (打印头高度) (HIGH 高 / LOW 低)。
在此输入的打印头高度的校正值 (HIGH 高 / LOW 低) 生效。☞ P.4-10

清洗打印头也不能消除喷嘴堵塞时

进行了“打印头清洗”（ P.2-23）和“喷嘴洗净”（ P.3-7），喷嘴堵塞情况也未见改善时，请使用以下的2个功能。

1. [FILL UP INK] (充填墨剂)：
将墨剂灌注进去。
2. [WASH] (洗净)：
使用专用洗净液（另售）清洗打印头、墨管和制振器。

[FILL UP INK] (充填墨剂)

- ① 选定 [FILL UP INK]。

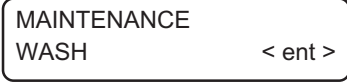


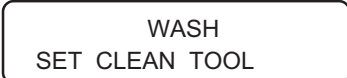
- ② 按【ENTER】键。墨剂开始自动充填。
 
- ③ 墨剂充填完毕后，返回右边的显示屏面。

- ④ 按两次【END】键，就返回<本机方式>。


[WASH] (洗净)



- 洗净液盒 (SPC-0335) 请就近到出售本机的商店或敝公司的营业所购买。

- ① 选定 [WASH]。

- ② 按【ENTER】键。
 
- ③ 将墨盒取下来。
已充填的墨剂被排到废墨罐里。


-
- ④ 屏面显示右图的提示时，安装洗净液盒。
吸进洗净液。

WASH
REMOVE TOOL

- ⑤ 屏面显示右图的提示时，将洗净液盒除下来。
吸进空气。

WASH
SET CLEAN TOOL

- ⑥ 屏面显示右图的提示时，安装洗净液盒。
吸进洗净液。

WASH
REMOVE TOOL

- ⑦ 显示右图那样的提示，将洗净液盒取下来。
已吸进的洗净液被排到废墨罐里。



MAINTENANCE
WASH < ent >

- ⑧ 整个行程完成後，屏面显示右图那样的提示。

< LOCAL >
width : 1272 mm

- ⑨ 按2次【END】键，即返回<本机方式>
(LOCAL)。

洗净墨剂的排出路 [Disway WASH]

墨剂的排出路会因墨剂凝固而发生堵塞。为防止墨剂堵塞，请清洗墨剂的排出路。



★ 清洗时，请务必戴上附件中的护目镜和手套，否则，墨剂有可能溅进眼里。



注意

★ 请不要将字车从打印头盖帽座里取出来。需移动字车时，请使用操作键。

需准备用品：

- 保养专用洗净液RS (SPC-0336)
- 吸管
- 手套、护目眼镜

操作步骤

① 按1次【FUNCTION】键。



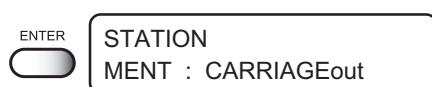
② 按突键【▲】或【▼】，选定 [MAINTENANCE]。



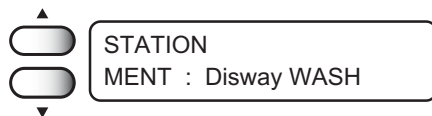
③ 按【ENTER】键。
可见显示 [STATION] 。



④ 按【ENTER】键。
可见显示 [CARRIAGE out] 。



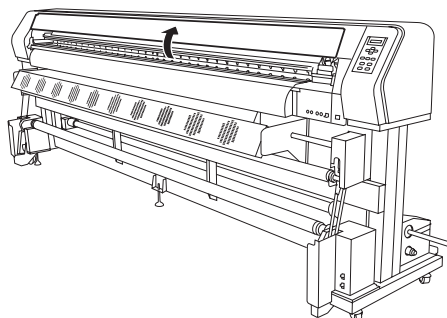
⑤ 按突键【▲】或【▼】，选定 [Disway WASH]



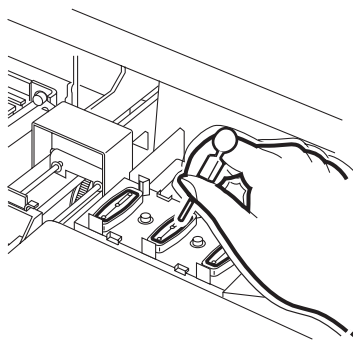
⑥ 按【ENTER】键。
字车在台板上移动。吸空动作开始（吸空动作5秒与停顿吸空10秒交替进行）。



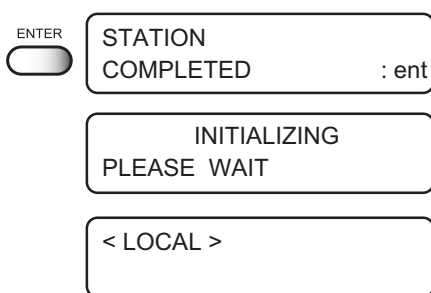
- ⑦ 打开前盖。



- ⑧ 用吸管吸取保养洗净液 RS，然后，在吸空停顿，将洗净液滴盖帽至满，但不能溢出来。其它所有的盖帽也须同样滴进洗净液。



- ⑨ 关闭前盖后，按【ENTER】键。
吸空运行 30 秒后，返回到 <LOCAL> (本机方式)。



休眠时的清洗[SLEEP clean]

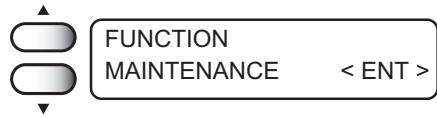
为了在电源开关处在“OFF”位置时也能防止墨剂堵塞，须定期从打印头喷出墨剂，而且，也须同时运行清洗打印头动作。在此，说明如何设置该清洗打印头动作的时间间隔。

操作步骤

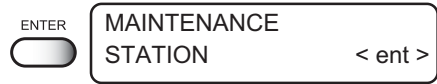
- ① 按1次【FUNCTION】键。



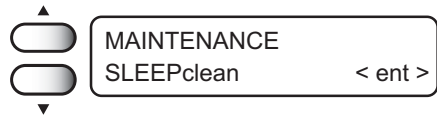
- ② 按突键【▲】或【▼】，选定 [MAINTENANCE]。



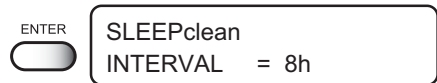
- ③ 按【ENTER】键，可见显示 [STATION]。



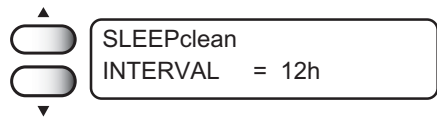
- ④ 按突键【▲】或【▼】，选定 [SLEEPclean]。



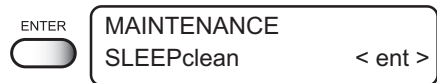
- ⑤ 按【ENTER】键。



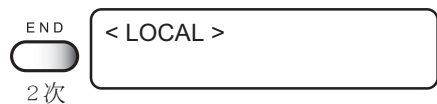
- ⑥ 按突键【▲】或【▼】，选定间隔时间：
4h, 8h, 12h, 24h, OFF



- ⑦ 按【ENTER】键，可见显示 [SLEEPclean]。



- ⑧ 按2次【END】键，返回到 <LOCAL> (本机方式)



长时间不使用时[CUSTODYwash]

一周以上不使用本机时，请使用“保管洗净功能”，对打印头的喷嘴和墨剂排出路进行清洗。

完成了“保管洗净功能”后，才可放置保管本机。

需准备用品：

保养专用洗净液RS (SPC-0336)

吸管

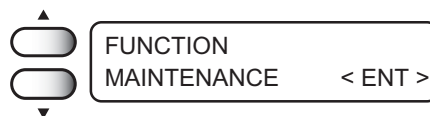
手套、护目眼镜

操作步骤

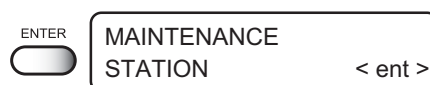
- ① 按1次【FUNCTION】键。



- ② 按突键【▲】或【▼】，选定【MAINTENANCE】。



- ③ 按【ENTER】键，可见显示【STATION】。



- ④ 按突键【▲】或【▼】，选定【CUSTODYwash】。



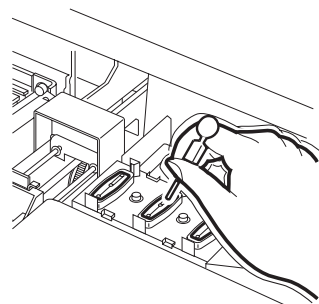
- ⑤ 按【ENTER】，打印头在台板上移动。



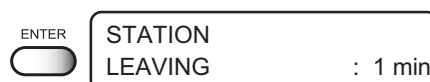
- ⑥ 打开前盖。

- ⑦ 用吸管吸取保养洗净液RS，滴入盖帽至满（但不许溢出来）。

其它全部盖帽也同样滴入洗净液。

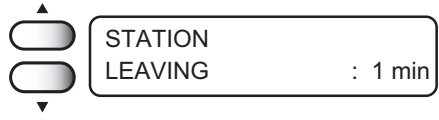


- ⑧ 关闭前盖后，按【ENTER】键。

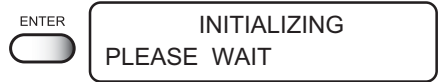


长时间不使用时[CUSTODYwash]

- ⑨ 按突键【▲】或【▼】，选定放置时间。
(1 ~ 99分钟，每单位为1分钟)
一般设置为“1分钟”。



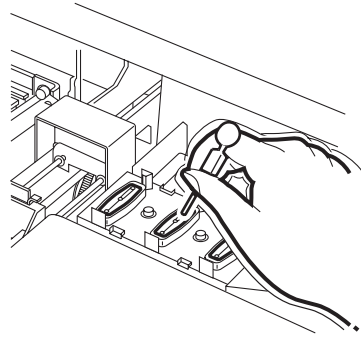
- ⑩ 关闭前盖后，按【ENTER】键，对喷嘴进行洗净。



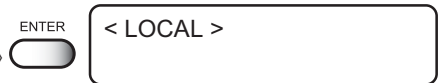
- ⑪ 喷嘴洗净完毕后，打印头在台板上移动。
此时，请打开前盖。



- ⑫ 用吸管吸取保养洗净液 RS，滴入盖帽至满
(但不许溢出来)。
在吸空动作断续进行期间，请反复进行上述
操作数次，清洗墨剂的排出路。其它全部盖
帽也须进行如上的操作。



- ⑬ 关闭前盖后，按【ENTER】键。
打印头返回到打印头盖帽座，变为〈LOCAL〉
(本机方式)。



打印设定条件的清单 [LIST]

请打印本机设定状态的清单，用作维护时参考。

1. 设定 [FUNCTION] 功能的资料。
2. 维护功能的校正墨滴落点位置 [PRINT ADJUST] 资料。
3. 各个墨盒的更换次数。
4. 本机正在使用的固件的版本资料。
5. 维修时（维修人员）所需的各种设定值。

```

LIST (System Ver1.00) ((/F Ver1.40) S/N : 00000000
(1) SET UP
MEDIA COMP. 0 :HOST 100 :HOST 0 :HOST 0 :HOST
HEATER PRE OFF :HOST 200 :HOST OFF :HOST OFF :HOST
PRINT OFF 20 OFF OFF
 *C/*F °C °C
STANDBY 0min 10min 0min 0min
 OFF 0min 30min 0min
PRINT MODE STD :PLOT FAST :PLOT STD :HOST STD :HOST
 DIRECTION UNI-D UNI-D UNI-D UNI-D
 LOGICALseek ON ON ON ON
INK LAYERS 1 :HOST 1 :HOST 1 :HOST 1 :HOST
 DRYING TIME 0.0s 0s:HOST 0.0s 0s:HOST 0.0s 0s:HOST 0.0s 0s:HOST
 AUTO CUT OFF :HOST OFF :HOST OFF :HOST OFF :HOST OFF :HOST
 MARGIN RIG 0mm 0mm 0mm 0mm
 LEFT 0mm 0mm 0mm 0mm
 COLOR PTN. OFF ON OFF OFF
 REFRESH LEVEL3 :HOST LEVEL3 :HOST LEVEL3 :HOST LEVEL3 :HOST
 MEDIA SET SELECT SELECT SELECT SELECT
 VACUUM STANDARD STANDARD STANDARD STANDARD
 MM/INCH MM MM MM MM
 STAMP MODE OFF ON OFF OFF
 TIME OFF ON OFF OFF
 AUTO CLEAN OFF OFF OFF OFF
(2) WIPE LEVEL 1/1
(3) deodorizFAN OFF
(4) DISPLAY English
(5) PRINTadjust PATTERN1 PATTERN2 PATTERN3 PATTERN4
 0.0 0.0 0.0 0.0
 PATTERN5 PATTERN6 PATTERN7
 0.0 0.0 0.0
(6) REPLACE CNT
CARTRIDGE 1: 87 2: 53 3: 42 4: 65 5: 58 6: 29
REMAIN 1: 66% 2: 67% 3: 83% 4: 100% 5: 65% 6: 65%
SHOT COUN 1: 1896 2: 1276 3: 1430
 4: 1355 5: 1913 6: 1810
SCAN COUNT 1 (x1000)
DRAW AREA 5m² 53sq.ft.
USE TIME 31h
SLEEP REF. 0 0h9m
Date : 02.10.04 23:43

```


刮片寿命的警告标志 [WIPE LEVEL]

刮片属于消耗品，在灰尘较多的环境，打印头容易脏污。此外，使用已弯曲或磨损的刮片，收不到清洗的效果。因此，在较差环境中使用时，须比标准时间更早发出催促更换刮片的警告。

1/1: 按标准使用次数发出更换刮片的警告。（初始值）

1/2: 按 1/2 的标准使用次数发出更换刮片的警告。

1/3: 按 1/3 的标准使用次数发出更换刮片的警告。

1/4: 按 1/4 的标准使用次数发出更换刮片的警告。

设定时间[TIME SET]

本机内置日历。通过设定【TIME STAMP】功能，就可以显示日期和时间。

 P.4-9

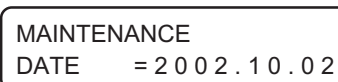

操作步骤

- ① 选定[TIME SET](设定时间)。



MAINTENANCE
TIME SET < ent >

- ② 按【ENTER】键。



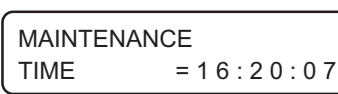

ENTER
MAINTENANCE
DATE = 2002.10.02

- ③ 设定日期。

按突键【◀】和【▶】，在左右的数位上移动。

使用突键【▲】和【▼】，更改数值。

- ④ 使用突键【▲】和【▼】，选定[TIME]。

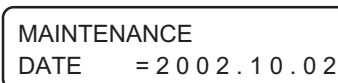



MAINTENANCE
TIME = 16:20:07

- ⑤ 设定时间。

按突键【◀】和【▶】，在左右的数位上移动。按突键【▲】和【▼】，更改数值。

- ⑥ 按【ENTER】键

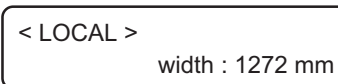



ENTER
MAINTENANCE
DATE = 2002.10.02

- ⑦ 显示已设定的日期。

按突键【▲】和【▼】，已设定的时间就显示出来。

- ⑧ 按两次【END】键，返回<本机方式>(LOCAL)。



END
< LOCAL >
width : 1272 mm

显示本机的资料 [INFORMATION]

显示本机的固件版本、系列号码和经销商号码。

发生故障时，请与销售本机的商店或敝公司营业所联系，告诉他们上述资料、以及故障情况。

请使用附录中的咨询表，我们会最快作出反应。

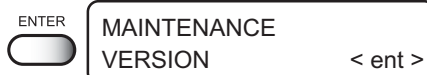
操作步骤

- ① 选定 [INFORMATION] (本机资料)。



```
MAINTENANCE
INFORMATION    < ent >
```

- ② 按【ENTER】键。



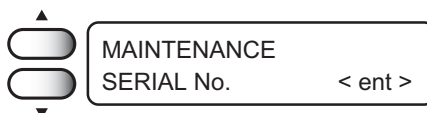
```
ENTER
MAINTENANCE
VERSION        < ent >
```

- ③ 再次按【ENTER】键，就显示固件的版本资料。



```
ENTER
MAIN          Ver 1.00
I / F        Ver 1.00
```

- ④ 使用突键【▲】和【▼】，选定 [SERIAL No.] (系列编号)。



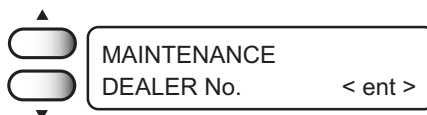
```
▲
SERIAL No.    < ent >
▼
```

- ⑤ 按【ENTER】键，显示本机的系列号码。



```
ENTER
MAINTENANCE
S / N *****
```

- ⑥ 按突键【▲】和【▼】，选定 [DEALER No.] (经销商编号)。



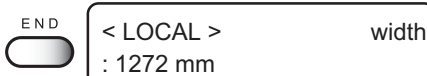
```
▲
DEALER No.    < ent >
▼
```

- ⑦ 按【ENTER】键，就显示本机的经销商号码。



```
ENTER
MAINTENANCE
D / N *****
```

- ⑧ 按两下【END】键，返回 <本机方式> (LOCAL)。



```
END
< LOCAL >          width
: 1272 mm
```

更换切刀

切刀属于消耗品。切刀变钝时，请更换新的切刀 (SPA-0107)。



- ★ 刀刃十分锋利，请注意别弄伤。
- ★ 请将切刀保管在小孩拿不到的地方。
此外，用完的切刀，请根据当地行政条例进行处理。



- 在切刀的下面铺上纸的话，当刀片掉了下来时，有助于捡起来。

操作步骤

- ① 执行 [CARRIAGEout] (移动字车)。



STATION
MENT : CARRIAGE out

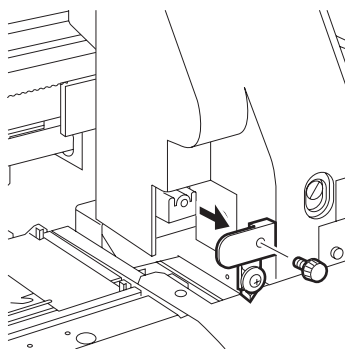
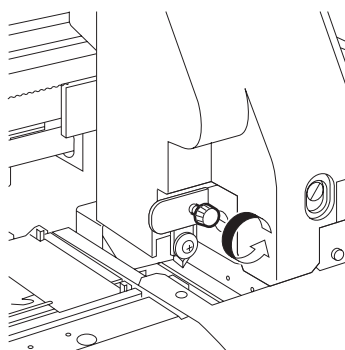
- ② 打开前盖。

- ③ 更换字车旁边的切刀装置。

1. 松开切刀装置的螺丝。
2. 取下切刀装置。
3. 装上新的切刀装置。
4. 拧紧切刀装置的螺丝，将切刀装置固定下来。

- ④ 关闭前盖，按【ENTER】键。

- ⑤ 返回 <本机方式> (LOCAL)。



第6章

使用情况异常时

本章介绍发生异常情况和显示警告信息时，如何消除故障的方法。

本章的内容

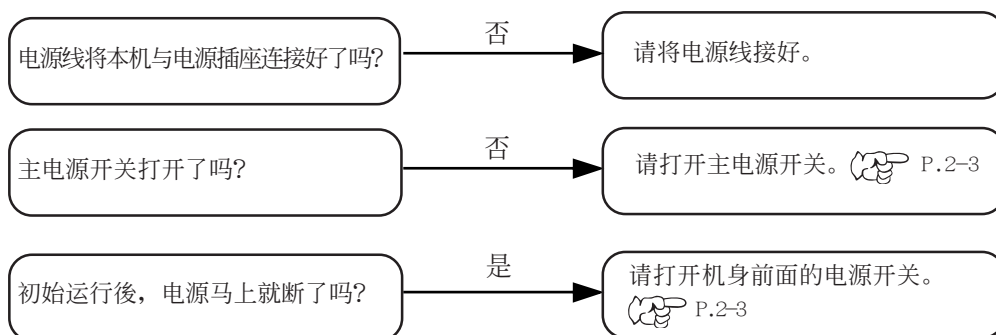
怀疑发生故障时	6-2
喷绘机没有电	6-2
不能喷绘时	6-2
介质被卡住或脏污时	6-3
[HEAT] 信号灯和 [CONSTANT] 信号灯不亮	6-3
画质异常时	6-4
出现白筋、飞白、或深色印痕（在打印头移动方向上）	6-4
在送纸方向上喷绘错位	6-4
往返墨路发生移位	6-4
各个颜色的墨剂不重合	6-4
喷绘时大墨点滴落在介质上	6-4
显示屏显示警告信息的故障	6-5
警告出错	6-5
警告信息	6-8

怀疑发生故障时

在此介绍如何处理那些显示屏没有显示警告信息的故障。当您怀疑发生故障时，请再次确认检查，若检查後仍未能恢复正常，请与销售本机的商店或敝公司营业所联系。

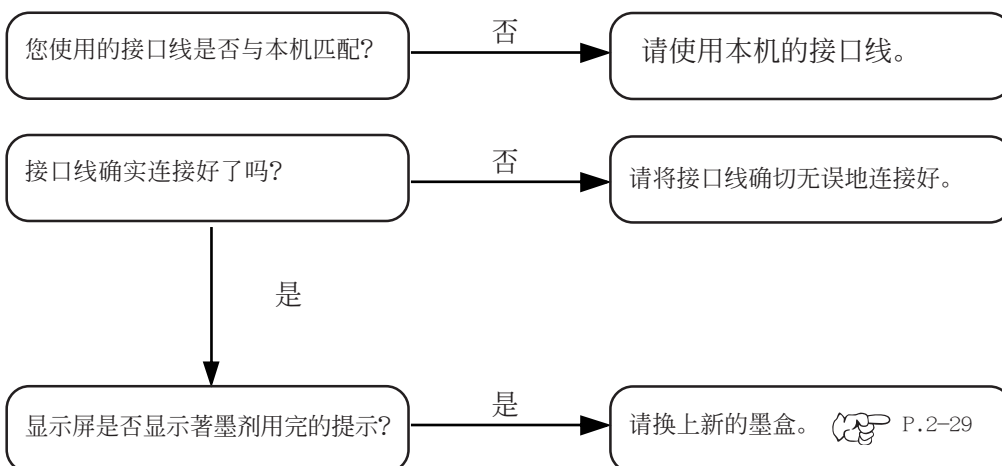
喷绘机没有电

没有电的原因，常常是电源或电脑的电缆电线没连接好。请检查是否连接正确。



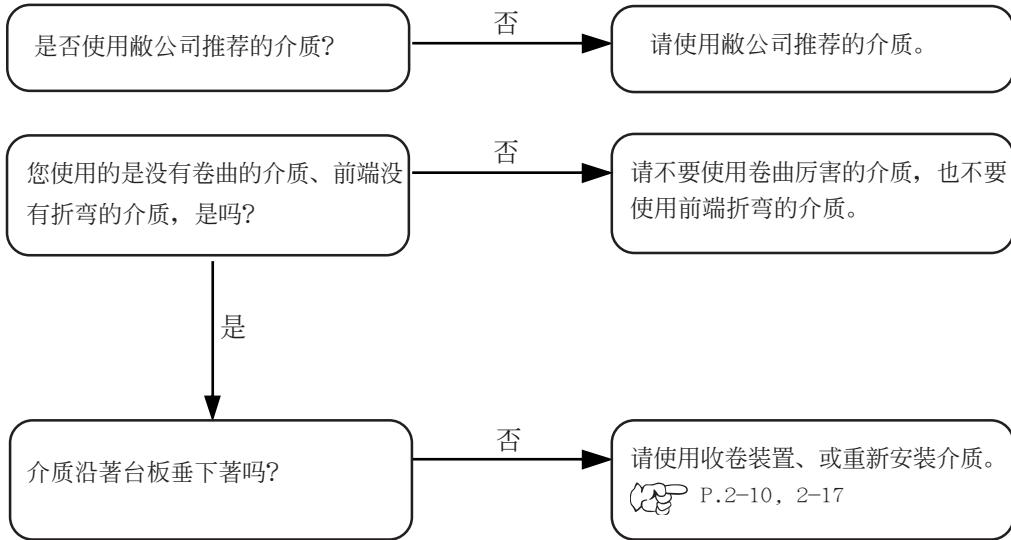
不能喷绘时

不能喷绘的原因，有时是由於数据资料没有正确地输进本机。还有，喷绘功能异常、介质安装方法有问题、等等，这些都会造成不能喷绘。



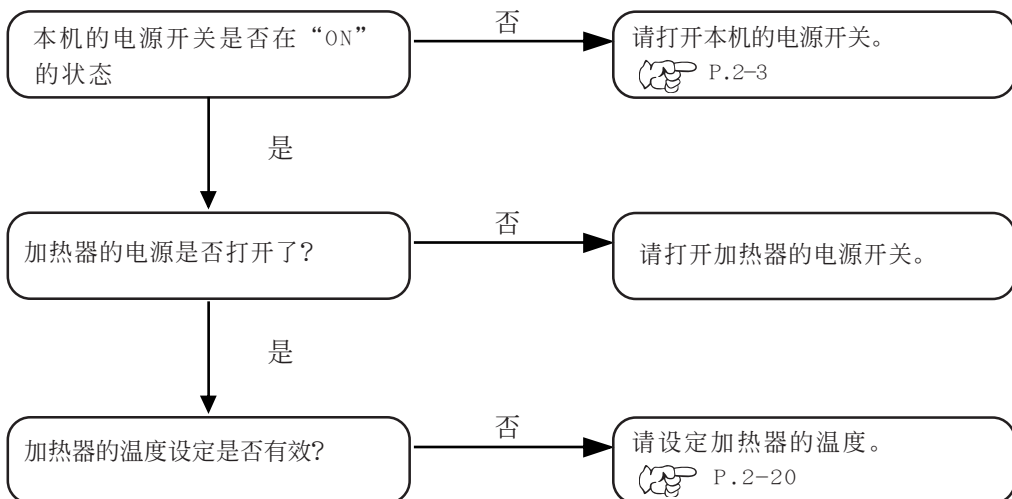
介质被卡住或脏污时

介质被卡住和介质脏污时，可以考虑您使用的介质或安装方法有问题、等等。



[HEAT]信号灯和[CONSTANT]信号灯不亮




请检查基本操作是否正确。




画质异常时

此处说明喷绘品质发生问题时的处理方法。请对症处理。之後，若画质仍没有改善，请与本机的销售商店或敝公司营业所联系。

出现白筋、飞白、或深色印痕（在打印头移动方向上）

- 解决方法：
- ① 请清洗打印头。  P.2-23
 - ② 请对装置内部进行维护。  P.3-4~3-7, 5-4
 - ③ 请执行【MEDIA COMP.】(校正介质)功能。  P.2-25
 - ④ 打印头通过的地方，如压纸器上面等部位附著纸片之类垃圾时，请将垃圾清除掉。

在送纸方向上喷绘错位

解决方法：请执行[MEDIA COMP.](校正介质)功能。  P.2-25




往返墨路发生移位

解决方法：请执行[PRINT ADJUST](校正墨点)功能。  P.5-9

各个颜色的墨剂不重合

解决方法：请执行[PRINT ADJUST](校正墨点)功能。  P.5-9

喷绘时大墨点滴落在介质上

- 解决方法：
- ① 请清洗刮片  P.3-4
 - ② 请清洗墨盒盖帽。  P.3-4
 - ③ 请执行清洗打印头的[NORMAL](标准)功能。  P.2-24


当发生异常情况时，蜂鸣器会鸣响，显示屏会显示提示信息。
请根据提示内容作出处理。

警告出错

主要在发生与加热器和墨盒有关的错误时，发出警告。

警告信息	原因	解决方法
< LOCAL > CARTRIDGE KMCYmc	已安装的墨盒有问题。	按【ENTER】键，就可看到警告信息的详细内容，请确认。
< LOCAL > NEAR END KMCYmc	墨剂的剩馀量已较少。	按【REMOTE】键，可逐个文件进行喷绘。请尽快更换显示颜色的那个墨盒。
< LOCAL > INK END KMCYmc	墨盒的墨剂已经用完。	请更换显示颜色的那个墨盒。
< LOCAL > timeLIMIT KMCYmc	或正接近墨盒的有效使用期限。	按【REMOTE】键，还可以进行喷绘。但须尽早更换显示颜色的那个墨盒。
< LOCAL > REPLACE WIPER	盖帽装置的刮片已到交换期限。	按【REMOTE】键，仍可喷绘。但每次接通电源时，显示警告信息，请尽早更换新的刮片。
< LOCAL > DO TEST DRAW	喷嘴放置时间较长，修复无望。	请进行测试喷绘。线条脱落严重时，请执行[STATION]-[NOZZLE WASH]，进行维护。
NON-ORIGINAL INK KMCYmc	墨盒非正牌御牧公司产品。	请使用御牧公司的正品墨盒。

显示屏显示警告信息的故障

警告信息	原因	解决方法
WRONG INK IC KMCYmc	墨盒的 I C 芯片不能正常辨认。	请再次将显示颜色的那个墨盒插进去。若再次显示警告信息，请与销售本机的商店或敝公司营业所联系。
KIND OF INK KMCYmc	已安装墨盒的种类与前次安装的不同。	请检查确认已安装墨盒的种类。
INK COLOR KMCYmc	已安装墨盒的颜色与前次安装的不同。	请检查确认已安装墨盒的颜色。
WRONG CARTRIDGE KMCYmc	已安装的墨盒异常。	已安装墨盒有异常情况，请检查确认。
NO CARTRIDGE KMCYmc	墨盒没有装在墨盒座里	请将显示的墨盒装到墨盒座里。
<LOCAL>  HEATER width: xxxxx mm * REMOTE *  HEATER TYPE. 1 0.0 0 m	预热器或喷绘加热器发生异常情况。	按【HEATER】键，就显示警告的详细内容，请确认。
Heater Power OFF	加热器电源处在“OFF”状态	请将加热器电源打开。若还是显示警告信息，请与本机销售店或敝公司营业所联系。
Pre 40° ► 45° C Print BREAKAGE	喷绘加热器断线。	请与销售本机的商店或敝公司营业所联系。
Pre BREAKAGE Print 43° C (4 7)	预热器断线。	

显示屏显示警告信息的故障

警告信息	原因	解决方法
Pre THERMISTOR Print 50 ▶ 40 °C	预热器的电热调节零件有异常情况。	请与销售本机的商店或 敝公司营业所联系。
Pre 55 °C (40) Print THERMISTOR	喷绘加热器的电热调节零件有异常情况。	

警告信息

警告信息用出错编号表示。


显示警告信息时，请关闭电源，稍后再打开电源开关。

如仍显示出错提示，请与本机的销售商店或敝公司营业所联系。

警告信息	原因	解决方法
<div style="border: 1px solid black; padding: 5px; margin-bottom: 5px;">ERROR 01 MAIN ROM</div> <div style="border: 1px solid black; padding: 5px;">ERROR 02 MAIN RAM</div>	底板控制电路发生异常。	请关闭电源，稍后再打开电源开关。 如仍显示出错提示，请与本机的销售商店或敝公司营业所联系。
<div style="border: 1px solid black; padding: 5px;">ERROR 03 POWER +5V</div>	底板控制电路发生异常。 POWER+5V POWER+35V	
<div style="border: 1px solid black; padding: 5px; margin-bottom: 5px;">ERROR 04 FRASH ROM</div> <div style="border: 1px solid black; padding: 5px;">ERROR 06 D-RAM</div>	底板控制电路发生异常。	
<div style="border: 1px solid black; padding: 5px;">ERROR 07 HEAD -- * --</div>	检测到打印头连接有异常。	
<div style="border: 1px solid black; padding: 5px;">ERROR 08 ENCODER n</div>	检测线性编码器时发生异常。	
<div style="border: 1px solid black; padding: 5px;">ERROR 09 HDC</div>	底板控制电路发生异常。 FPGA 出错 HDC 出错	
<div style="border: 1px solid black; padding: 5px;">ERROR 10 COMMAND</div>	接收了非命令型数据的数据。使用的接口线与本机不匹配。	请确切地连接接口线，且使用与本机规格匹配的接口线。

显示屏显示警告信息的故障

警告信息	原因	解决方法
ERROR 11 PARAMETER	接收了超出数值容许范围的参数。	请关闭电源，稍候再打开电源开关。 之後，如仍显示出错提示，请与本机的销售商店或敝公司营业所联系。
ERROR 20 I / F BOARD	I / F 板与底板控制电路接口发生错误。	
ERROR 21 I / F NONE	I / F 板没有装在控制底板里	
ERROR 23 HOST I / F	电脑与 I / F 的通信发生超时错误。	请确认线缆是否连接无误，电脑有没有发生错误。
ERROR 24 I / F INITIAL	I / F 板和控制底板的初始动作不正常。	请关闭电源，稍候再打开电源开关。 之後，如仍显示出错提示，请与本机的销售商店或敝公司营业所联系。
ERROR 30 OPERATION	作面板进行了不当的操作。	请正确地进行操作。
ERROR 34 DATA REMAIN	已接收的数据资料还没喷绘，就想变更 [FUNCTION] 功能的设定。	请确认是否全部已接收的数据已喷绘，处理了数据资料後再变更功能设定。

警告信息	原因	解决方法
ERROR 40 MOTOR X	X 马达负荷过大	请关闭电源，稍后再打开电源开关。 之後，如仍显示出错提示，请与本机的销售商店或敝公司营业所联系。
ERROR 41 MOTOR Y	X 马达负荷过大	
ERROR 42 X CURRENT	检测到 X 马达电流过大出错。	
ERROR 43 Y CURRENT	检测到 Y 马达电流过大出错。	
ERROR 46 WIPER	刮片的位置不正确。	
ERROR 50 MEDIA SENSE	没能检测到介质。 介质的安装位置或使用的介质不正确。	请阅读[介质的安装]。  P.2-8 介质安装正确而显示出错提示时，请与销售本机的商店或敝公司营业所联系。
ERROR 51 Y ORIGIN	没能检测到原点。	请关闭电源，稍后再打开电源开关。 再次打开电源开关时，如仍显示出错提示，请与本机的销售商店或敝公司营业所联系。

附录

介绍各种规格和部件以及菜单构造。

本章的内容

本机的规格.....	附录-2
墨剂的规格.....	附录-4
关于警告标志.....	附录-5
咨询表.....	附录-6

本机的规格

项目		JV3-160S	JV3-160S
打印头	方式	墨滴按需压电打印头	
	规格	3 头成一列	
	喷嘴构成	各色 180 喷嘴	
	喷绘分辨率	360, 540, 720, 1440 dpi	
喷绘方式		360 x 360 dpi : 2/4/8 passes, 双向/ 单向	
		360 x 540 dpi : 3/6/12 passes, 双向/ 单向	
		360 x 720 dpi : 4/8/16 passes, 双向/ 单向	
		720 x 720 dpi : 4/8/16 passes, 双向/ 单向	
	720 x 1440 dpi : 8/16/32 passes, 双向/ 单向		
	1440 x 1440 dpi : 16/32 passes, 双向/ 单向		
可以使用的墨剂	专用液体墨剂 6 色 (B,C,M,Y,Lc,Lm) 每色一个墨盒		
墨剂供应	由与墨盒相连的软管供应 具有显示墨剂剩馀量的功能 (IC 搭载) 具有检测墨剂用完的功能 墨盒更换方式		
墨剂容量	各色 (220 cc ± 5 cc)		
	每个墨盒可使用量约 200cc		
可以使用的介质	防水布、FF、聚氯乙烯片		
最大喷绘范围		1440 x 1440 dpi : 1000mm	
	标准扫描时	1361 mm	1610 mm
	高速扫描时	1321 mm	1570 mm
卷筒介质尺寸	最大幅度	1371 mm	1620 mm
	最小宽度	210 mm	
	厚度	小於 1.0 mm	
	卷筒外径	小於 φ 180 mm	
	卷筒重量	小於 25kg (但是, 安装卷筒时, 左右两边都不能翘起来)	
	纸管内径	2 英寸, 3 英寸	
	喷绘面	外面	
	卷尾	用胶布固定於纸管	
单页介质尺寸	最大幅度	1371 mm	1620 mm
	最小幅度	210 mm	
边界宽度	单页介质	左右: 15mm (初始值), 但修改参数可改变 (最小 5mm) 前: 65mm 後: 110mm	
	卷筒介质	左右: 15mm (初始值), 但修改参数可改变 (最小 5mm) 前: 25mm 後: 0mm	

本机的规格

项目		JV3-130S	JV3-160S
距离精确度	绝对精确度	± 0.3 mm 或指定距离的 ± 0.3 %的较大值	
	再现性	± 0.2 mm 或指定距离的 ± 0.1%的较大值	
直角度		± 0.5 mm/1000 mm	
介质斜歪		小於5mm/10M	
打印头高度调节		2.0mm/3.0mm(由台板面)：2档可调	
介质切断		由打印头上的切刀在Y方向上切断 切口平整度：小於0.5 mm	
介质送出		标准配置卷筒收卷装置（可切换内卷或外卷）	
废墨罐		瓶状（2升，1个） 肉眼判断更换的时机	
接口		依据IEEE1394 和IEEE1284	
命令		MRL-II（ESC/PV。2base,御牧高科技公司开发）	
噪音	待机时	小於58 dB（FAST-A, 前後左右1 m）	
	连续动作时	小於65dB	
	不连续动作时	小於70dB	
安全标准		UL,VCCI-classA,FCC ClassA,CEmarking,CBreport,CCC	
电源规格		AC100 V ~ 120 V ± 10 %, AC 200 V ~ 240 V ± 10 % 50/60 Hz ± 1 Hz	
消耗电力		小於1KVA（包括主机和加热器）	
设置环境	使用环境温度	20 °C ~ 35 °C	
	相对湿度	35 ~ 65 %Rh（无结露）	
	精确度保证温度	20 °C ~ 25 °C	
	温度梯度	小於± 10 °C/h	
	粉尘	与办公室相同	
重量	机身	130 kg	140 kg
	整机	小於145kg	小於155 kg
外形尺寸	长度	2210 mm	2470 mm
	宽度	小於850 mm（无前排气单元时：小於640 mm）	
	高度	小於1210 mm	

墨剂的规格

项目		规格
形态		专用液体墨盒
颜色		黑色墨盒 青色墨盒 品红色墨盒 黄色墨盒 浅青色墨盒 浅品红色墨盒
墨盒容量		220cc/个
有效期		生产之日起1年（常温下） 开封後3个月以内
保存温度	保存时	-30°C~ 40°C（40°C时1个月以内）
	运输时	-30°C~ 60°C （60°C时120小时以内，40°C时1个月以内）



- ★ 墨剂长期放置时，有时会发生凝固。万一发生凝固时，请置於室温（25°C）3小时以上，解冷之後才使用。
- ★ 请不要拆卸墨盒和换装墨剂。

關於警告标志

警告标志贴在机身。请充分理解警告标志的内容。

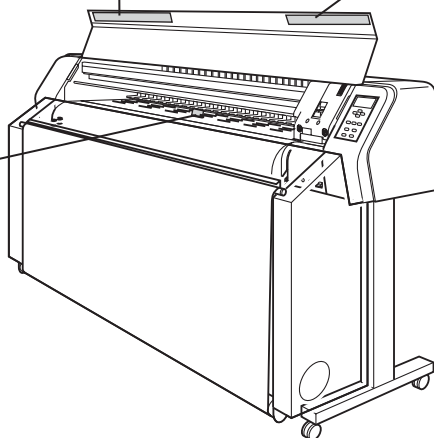
警告标志脏污而不能阅读，或警告标志脱落时，请与销售本机的商店或敝公司营业所联系，购买新的警告标志。

警告标志的位置

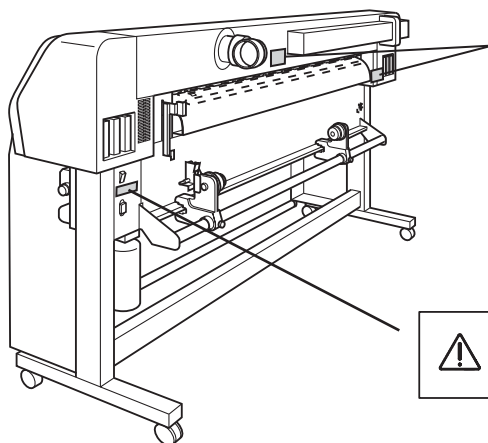
机身正面

⚠ 注意	⚠ 注意	⚠ CAUTION	⚠ ACHTUNG	⚠ ATTENTION
字车移动时，请勿将手伸入前盖的内部。	キャリッジ動作中は、フロントカバーの中に指を入れないでください。	-MOVING CARRIAGE- Do not put fingers inside this area	-Beweglicher Wagen- Finger nicht in diesen Bereich bringen.	-CHARIOT MOBILE- Ne pas mettre de doigts dans cette zone.

印刷時、请不要打开盖子。如果打印盖子的话打印机会停止。停止之后再度打印时，请待数据再从计算机中输出。	印刷中、このカバーを開けないでください。途中で作業が終了してしまいます。再度、作業する場合は、もう一度コンピュータからデータを送信してください。	Do not open this cover during printing. The carriage will stop and ruin the print.	Diese Abdeckung während des Druckens nicht öffnen. Der Wagen hält sonst an, wodurch der Druck ruiniert wird.	Ne pas ouvrir ce couvercle pendant l'impression. Le chariot peut s'arrêter, abîmant l'impression.
--	--	---	---	--



机身背面



Equipment to be connected to earthed mains outlet only.
Appareilset må kun tilknyttes jordet stikkontakt.
Apparaten skall anslutas till jordet nätuttag.

咨询表

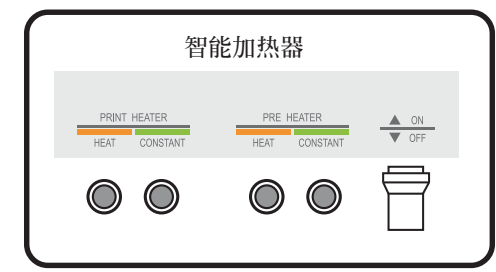
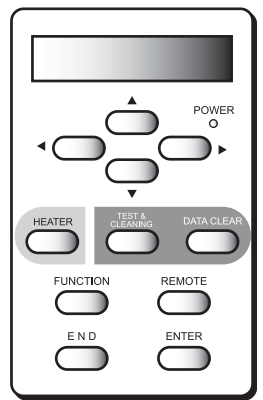
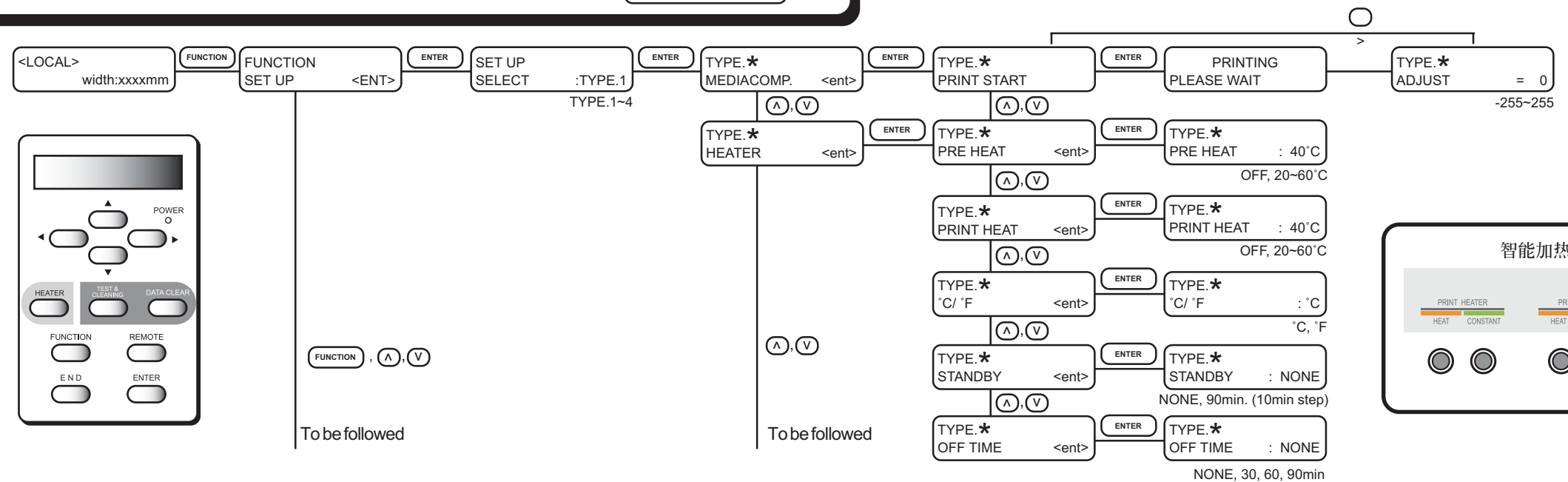
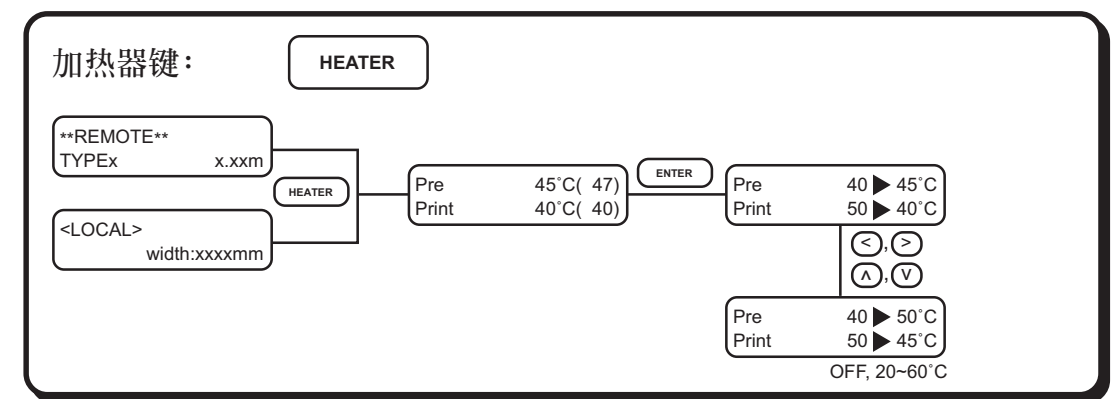
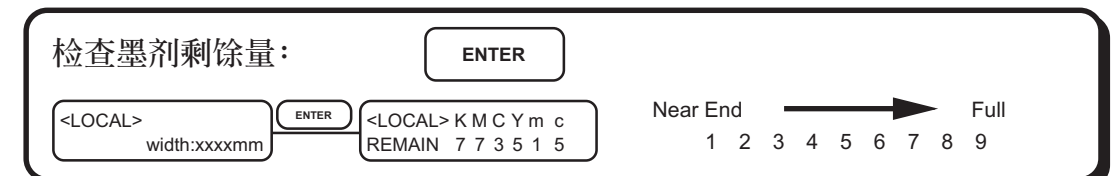
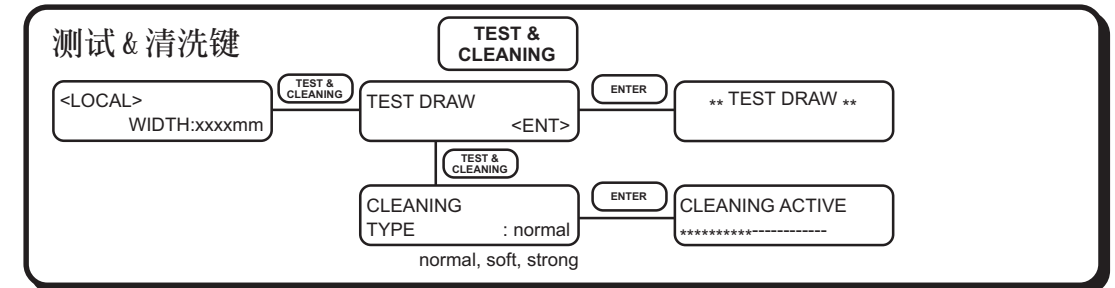
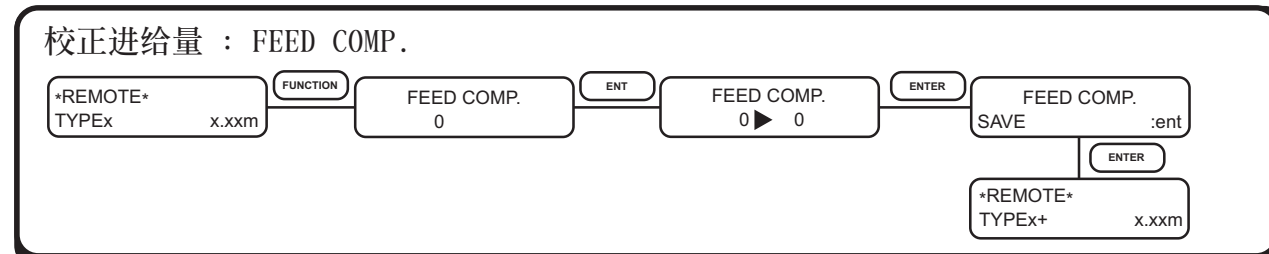
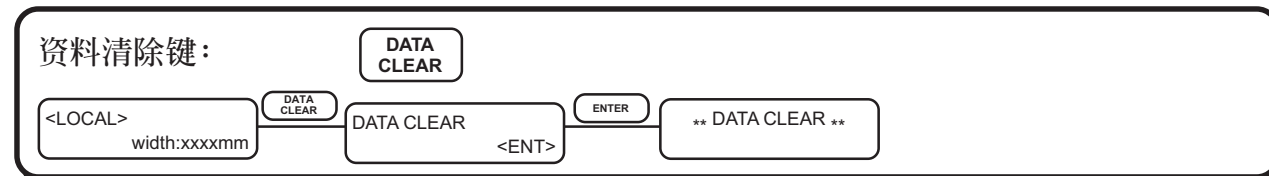
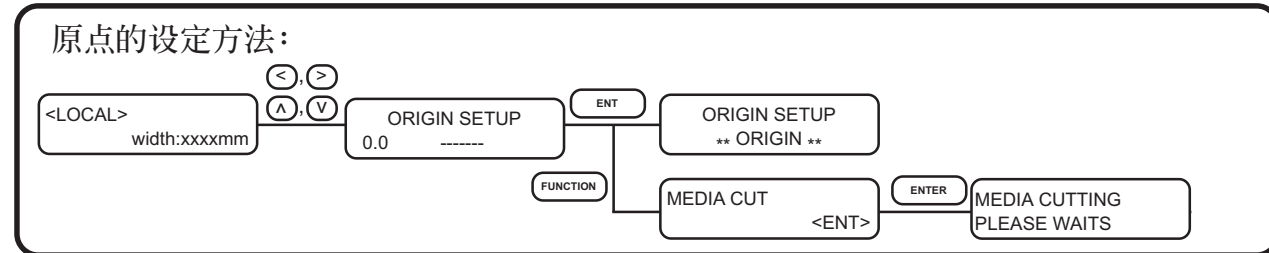
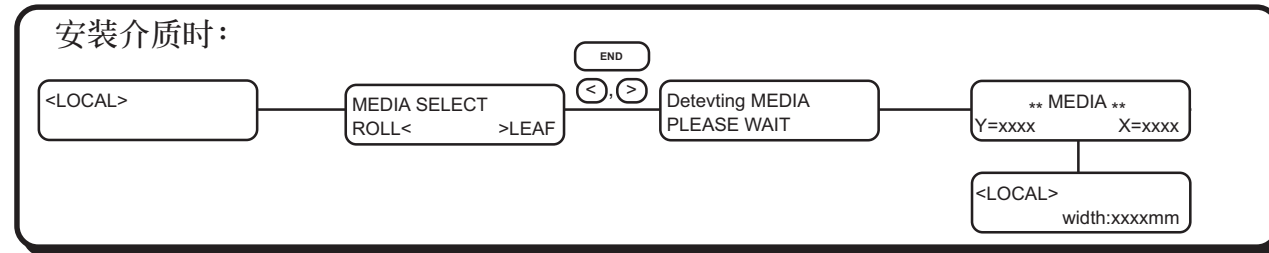
喷绘机发生故障或异常运行时，请使用本表。

填入下述必要项目後，按照书末的地址，发传真到敝公司营业所。

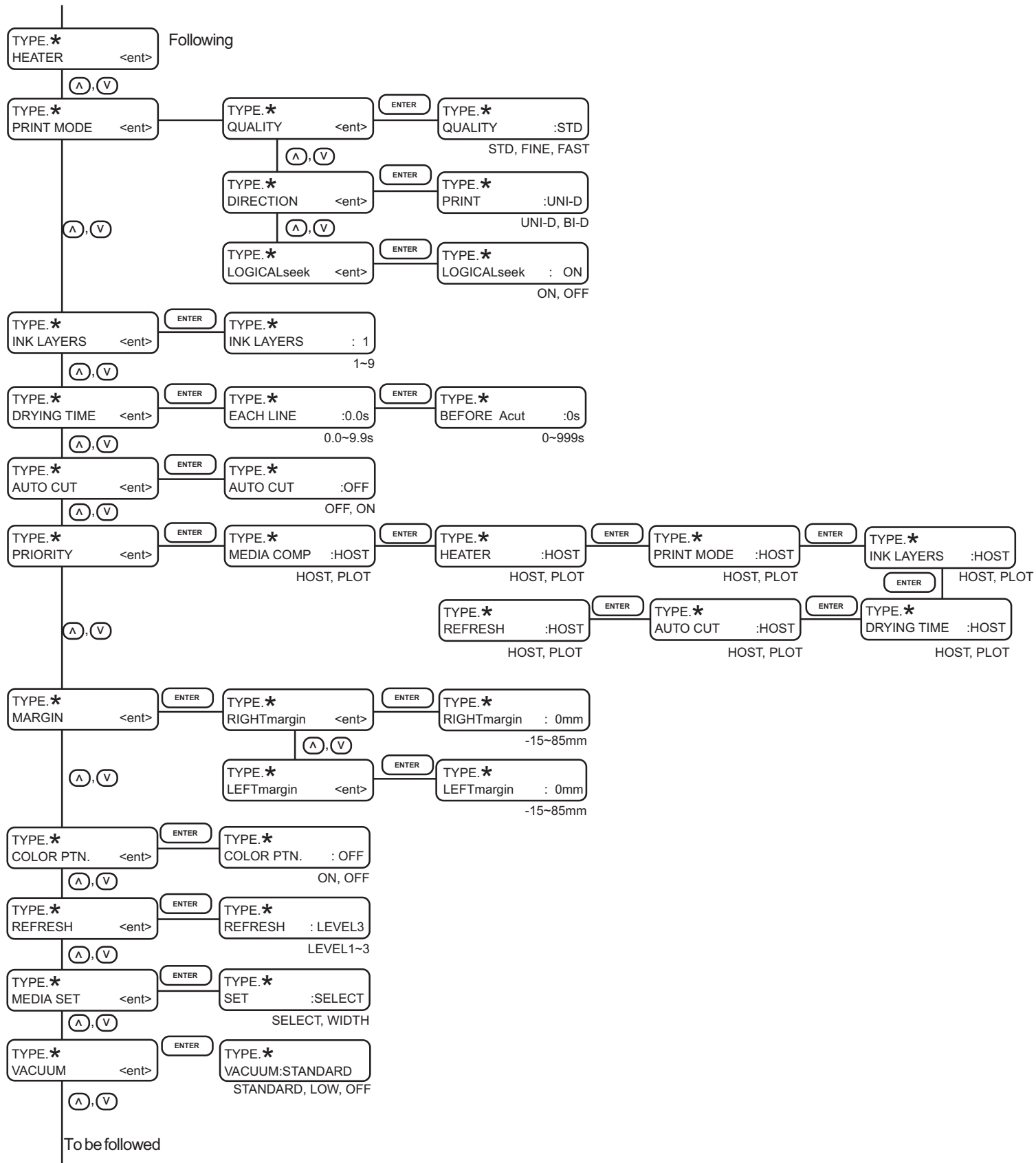
贵公司名称	
使用本机的主管	
电话号码	
喷绘机型号名称	
您使用的基本软件(OS)	
本机的资料	
警告信息	
您想咨询的内容	

☆ 请填入[本机资料] (INFORMATION) 所显示内容。P.5-22

功能流程图

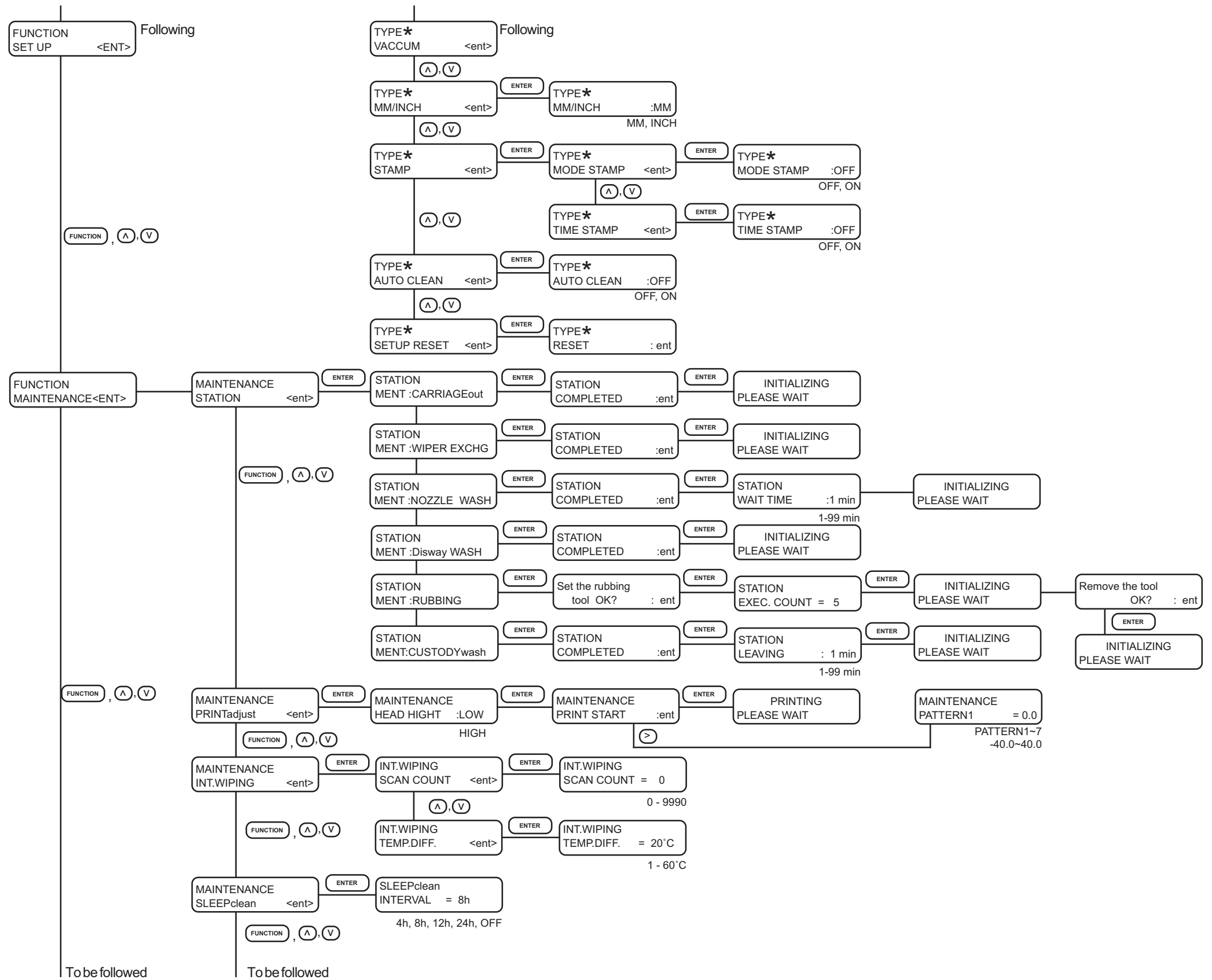


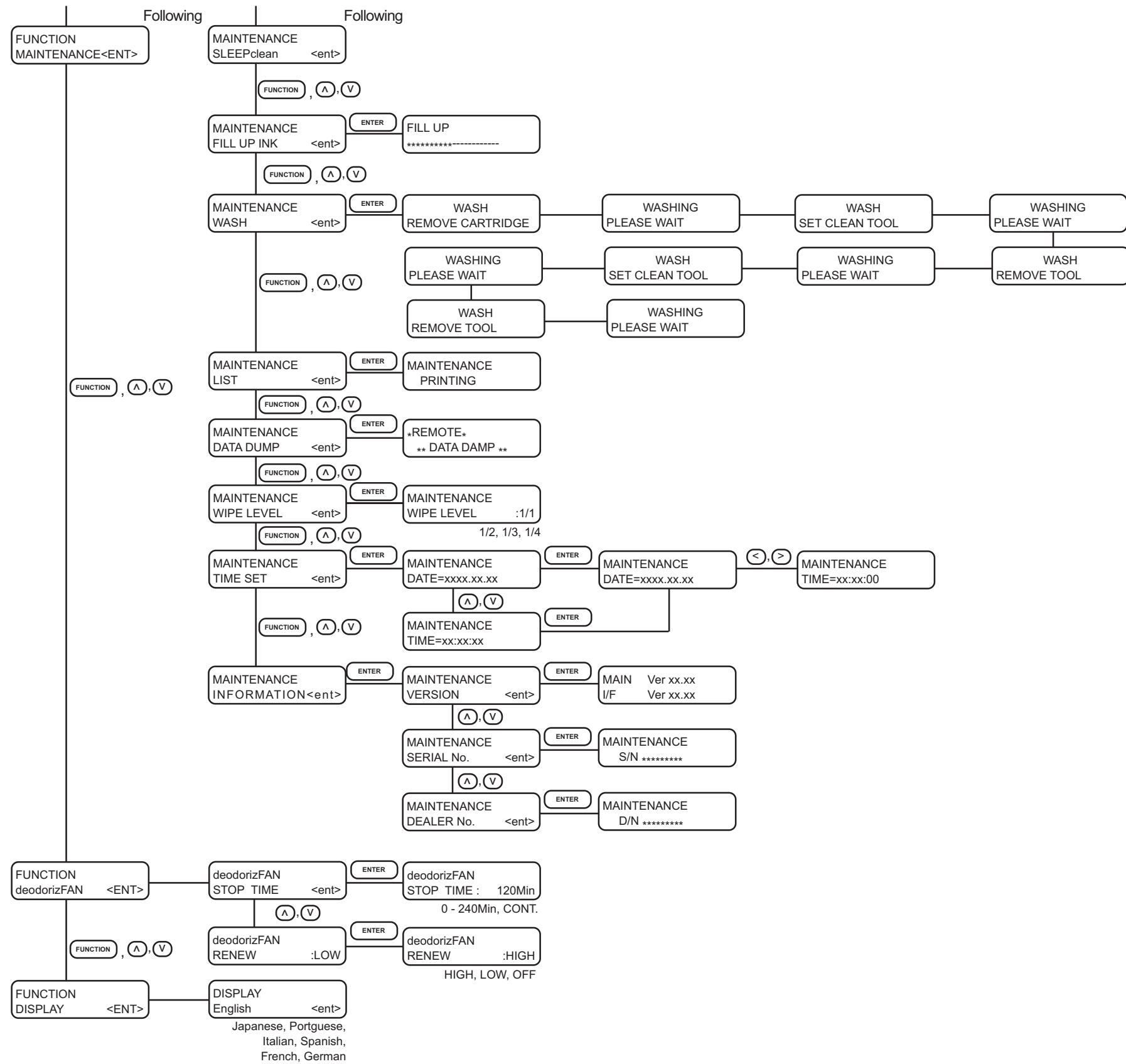
FUNCTION SET UP <ENT> Following



To be followed

To be followed





索引

记号 4-5

以下按拼音顺序

A

安全使用须知 vi

B

保养方面的注意事项 3-2

本机的移动 1-3

本机方式 1-14

本机规格 附录-2

本机资料 5-22

本书的构成 xvii

标准 2-24

不能喷绘时 6-2

C

菜单的基本操作 4-2

操作面板 1-4, 1-6

 突键的功能 1-6

测试图样 2-23

层叠喷绘 4-7

出现白筋 6-4

出现深色印痕 6-4

D

打开电源开关 2-3

打印设定条件 5-18

打印资料 5-18

单向 4-6

单页介质的安装 2-17

电波信号干扰的自主规制 ii

电压选择开关 1-4

电源开关 1-4

电源主开关 2-3, 1-5

调节打印头高度 2-6

F

方式图章 4-9

方向 4-6

飞白 6-4

废墨罐 1-4

 防护装置 3-8

 快满的废墨罐 3-8

M

盖帽的清扫 3-4

盖帽装置 1-9

G

- 干燥时间..... 4-7
- 高度调整柄..... 2-6
- 各部位的名称及其功能..... 1-4
 - 正面..... 1-4
 - 背面..... 1-5
- 各个颜色的墨剂不重合..... 6-4
- 更改
 - 更换刮片..... 5-5
 - 更换切刀..... 5-23
 - 更新..... 4-8
- 功能方式..... 1-14
- 固件的版本..... 2-3, 5-18, 5-15
- 故障..... 6-5, 6-7
- 刮片寿命..... 5-20
- 刮片寿命的警告标志..... 5-20
- 关闭电源..... 2-29
- 关于标志表示的说明..... vi
- 关于方式..... 1-14
- 关于放置场所..... 1-2

H

- 毫米 (MM) /英寸 (INCH) 4-9
- 後排气管..... 1-5
- 画质异常时..... 6-4
- 恢复原设定值..... 4-10
- 登录..... 4-4
- 变更..... 4-4
- 逻辑查找..... 4-6

M

- 墨盒..... 1-5
- 墨盒座..... 1-5
- 墨盒异常..... 2-31

J

- 机身背面..... 1-5
- 机身正面..... 1-4
- 加热器..... 4-5
 - OFF 时间..... 4-5
- 待机..... 4-5
- 加热器发生异常情况时..... 2-22
- 加热器面板..... 1-7
- 加热器温度..... 2-20, 4-11
- 夹纸轮..... 1-9
- 脚..... 1-4
- 接收干扰..... ii
- 介质..... 1-12
 - 可以使用的介质..... 1-13
 - 推荐介质的种类..... 1-13
 - 使用注意事项..... 1-12
 - 介质被卡住或脏污时..... 6-3
 - 介质传感器..... 1-10
 - 介质传感器的清扫..... 3-3
 - 介质的安装..... 2-8
 - 介质的尺寸..... 1-13
 - 介质的检测..... 4-9
 - 介质校正..... 2-25, 4-5

介质进给量校正..... 2-27
 校正墨点
 前进墨路..... 5-9
 返回墨路..... 5-9
 警告标志..... 附录-5
 警告出错..... 6-5
 警告信息..... 6-8
 敬请注意..... I
 使用上的注意事项..... x

卷筒的清扫..... 3-3
 卷筒介质的安装..... 2-10
 卷筒支承器..... 2-8, 1-5

K

开始喷绘..... 2-27
 空白..... 4-8
 宽度..... 4-9

L

类型
 登录..... 4-4
 变更..... 4-4
 逻辑查找..... 4-6

M

墨盒..... 1-5
 墨盒座..... 附录-4
 墨剂全部用完时..... 2-29
 墨剂剩馀量变少时..... 2-29
 墨路移位..... 6-4

N

扭距限制器..... 2-16

P

喷绘机没有电..... 6-2
 喷绘加热器..... 1-4, 1-7, 1-8
 喷绘时墨滴落在介质上..... 6-4
 喷绘图像资料..... 2-27
 喷绘在送纸方向上错位..... 6-4
 喷绘中加热..... 4-5
 喷嘴堵塞..... 2-23

Q

前盖..... 1-4, 2-4
 切刀..... 1-10
 切纸线..... 1-10
 清扫盖帽装置内部..... 5-4
 清扫刮片..... 3-4
 清洗..... 2-24

R

日期图章..... 4-9
软件..... 2-24

S

扫描..... 4-7
收卷装置..... 1-4, 2-16
双向..... 4-6
送纸辊..... 1-9
锁定脚轮..... 1-3
锁销..... 2-15
台板..... 1-4
台板的清扫..... 3-3
停止喷绘..... 2-28
突键..... 1-6

W

外表保养..... 3-3
完成喷绘後..... 2-28
维护功能的导入..... 5-2
维护专用洗净液RS..... 3-6
维护装置..... 5-4

X

吸附..... 4-9
洗净..... 5-9
洗净工具..... 3-6
洗净装置内部..... 3-6

显示屏..... 1-6

显示屏显示警告信息的故障.....
..... 6-5, 6-7
选定..... 4-9

Y

压紧柄..... 1-4, 1-5
遥控方式..... 1-14
印章..... 4-9
优先顺序..... 4-7
 面板..... 4-7
 主机 (host) 4-7
预热..... 4-5
预热器..... 1-5, 1-7, 1-8

Z

咨询表..... 附录-6
字车..... 1-8
自动切断..... 4-7
作业流程..... 2-2

以下按英文字母顺序

A--D

AC 输入口.....	1-5
AUTO CLEANING.....	4-10
BIDIRECTIONAL.....	4-6
CARRIAGE OUT.....	5-4
COLOR PATTERN.....	4-8
COLOR PATTERN.....	4-8
CONSTANT信号灯.....	1-7
CONSTANT信号灯不亮.....	6-3
CUSTODYwash.....	5-16
DATA CLEAR 键.....	1-6
DATA DUMP.....	5-19
Disway WASH.....	5-13
DRYING TIME.....	4-7
AUTO CUT.....	4-7
SCAN.....	4-7

E--H

END键.....	1-6
ENTER 键.....	1-6
FILL UP INK	5-11
FORWARD.....	2-16
FUNCTION 键.....	1-6
FUNCTION.....	1-14
HEATER 键.....	1-6
HEATER.....	4-5
°C/°F.....	4-5
STANDBY.....	4-5
OFF 时间.....	4-5
PRE HEAT.....	4-5
PRINT HEAT.....	4-5
HEAT信号灯.....	1-7
HEAT信号灯不亮.....	6-3
HEX码.....	5-12

I--L

IEEE1394 端子.....	1-5
INFORMATION.....	5-22
INT.WIPING.....	5-7
LIST.....	5-18

LOCAL..... 1-14

M--P

MARGIN..... 4-8

MEDIA SET..... 4-9

MEDIACOMP..... 2-25,4-5

MODE STAMP..... 4-9

NEAR END..... 2-29

normal..... 2-24

NOT-READY 方式..... 1-14

POWER信号灯..... 1-6

PRINT ADJUST..... 5-9

PRINT MODE..... 4-6

 QUALITY..... 4-6

 DIRECTION..... 4-6

 LOGICALseek..... 4-6

REVERSE..... 2-16

SELECT..... 4-9

SETUP RESET..... 4-10

SLEEP CLEAN..... 5-15

STAMP..... 4-9

STATION..... 5-4

strong..... 2-24

TEST & CLEANING 键..... 1-6

TIME SET..... 5-21

TIME STAMP..... 4-9

U--Z

UNI-D..... 4-6

VACCUM..... 4-9

WASH..... 5-11

WIDTH..... 4-9

WIPE LEVEL..... 5-20

WIPER EXCHANGE..... 5-5

Q--T

REFRESH..... 4-8

REMOTE..... 1-14

REMOTE键..... 1-6



Printed in Japan

D200729

© MIMAKI ENGINEERING CO., LTD. 2004