



MBIS3 安全にお使い頂くための注意事項

1. インク供給台座の注意事項

(1) エコケースを確実にセットする

- ・ 台座の奥まで十分に押し込まれていないと、インクが供給されない場合があります。

(2) エコケースの不必要な抜き差しはしない

- ・ インク漏れの原因になります。

(3) オスコネクタを乾燥させない

- ・ インク供給台座には、必ず2Lインクパックをセットしたエコケースをセットし、オスコネクタを乾燥させないでください。(この場合、2Lインクパックのインク残量はなくてもかまいません)
- ・ オスコネクタに付着したインクが乾燥すると、インクが供給されない、インクが漏れるなどの問題の原因となります。インクが乾燥した場合、洗浄液を塗布した綿棒などで拭き取ってください。

(4) カラのエコケースをセットしない

- ・ 2Lインクパックを入れていないエコケースをインク供給台座にセットするとオスコネクタからインク流路内に空気が混入し、吐出不良の原因になります。

2. エコケース・2Lインクパックの注意事項



エコケースを取り外す時は保護メガネを着用してください。

(1) 2Lインクパックを確実にセットする

- ・ 2Lインクパックのコネクタ部が溝から外れている場合、インクが供給されません。

(2) 2Lインクパックの形を整える

- ・ 2Lインクパックのセット時にエコケース内のラベルに従い形を整えてください。形を整えずにセットすると、インクを使いきれない場合があります。

(3) 2Lインクパックのメスコネクタを乾燥させない

- ・ インクが残っている2Lインクパックを台座から取り外した場合、洗浄液を塗布した綿棒などを使用して、メスコネクタ内側のインクをふきとってください。付着したインクが乾燥すると、使用時にインク漏れの原因となります。

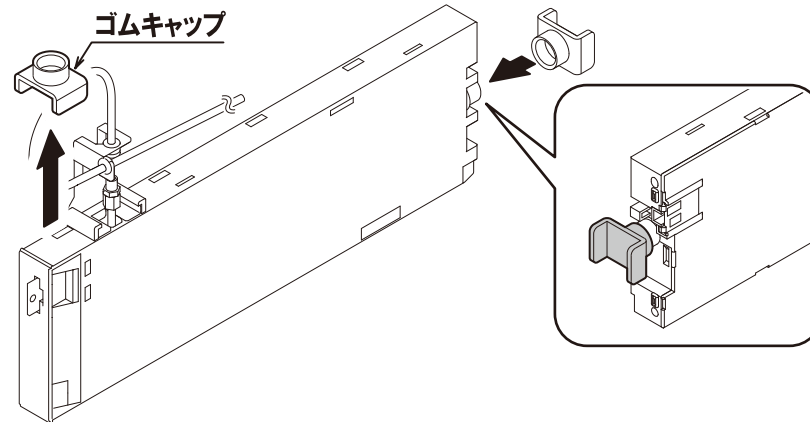
(4) 取扱について

- ・ エコケースの取り外しは直接引っ張らずに、台座のレバーを押し下げてから上に持ち上げてください。
- ・ 2Lインクパックスパウト部のシールは完全に剥がしてからご使用ください。
- ・ エコケースを抜く際に、スパウト部からインクが垂れたり飛び散ることがあるので、ゆっくり抜いてください。また、周辺を汚さないようスパウト部は紙タオル等で拭いてください。

3. 中間カートリッジの注意事項

(1) 中間カートリッジを使用しない場合の注意

- ・ 中間カートリッジを使用しない時は、スロットから完全に抜いてください。
中間カートリッジ先端にゴムキャップを押し込みインク漏れを防止してください。



(2) 中間カートリッジの抜き差しはできるだけしない

- ・ 必要以上に中間カートリッジを抜き差しすると、インク漏れの原因となります。

(3) 2Lインクパックを交換するときは、必ずICチップを交換する

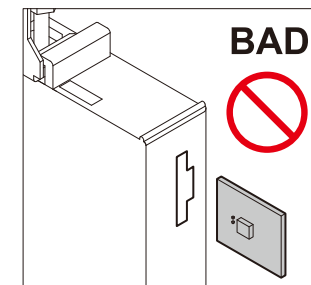
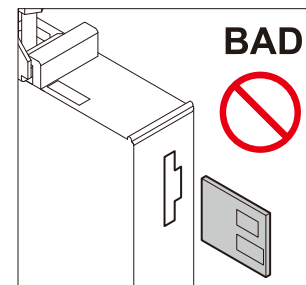
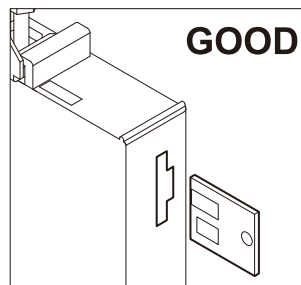
- ・ ICチップを交換しないと、インクが残っていてもインクエラーが発生します。

4. ICチップ取付方法



静電気に注意 ICチップの接点部分に手で直接触れないこと。

- ・ インクパック交換時には同梱されているID基板を中間カートリッジに挿入してください。



MBIS3 Safety Precautions

1. Notes on the ink supply base

(1) Set an eco case firmly.

- If it is not inserted all the way into the base, ink may not be supplied.

(2) Do not insert/remove the eco case when unneeded.

- If inserting/removing, ink may leak.

(3) Avoid dryness of the male connector.

- Keep the eco case with the 2L ink pack set on the ink supply base to avoid dryness of the male connector. (Even when ink is end, leave the 2L ink pack on the base.)
- If ink attached to the male connector dries, ink may not be supplied or ink may leak. If ink dries, apply cleaner to a cotton swab or the like and wipe it off.

(4) Do not set an empty eco case.

- If setting an eco case without the 2L ink pack on the supply base, air from the male connector will be mixed in the ink channel, causing poor discharge.

2. Notes on the eco case and 2L ink pack



Use protection glasses, when you remove the eco case, ink may go into your eyes.

(1) Set the 2L ink pack firmly.

- If the eco case is removed from the groove, ink will not be supplied.

(2) Shape the 2L ink pack.

- When setting the 2L ink pack, shape it referring to the label in the eco case. If unshaped, you may not use the ink.

(3) Avoid dryness of the female connector of the 2L ink pack.

- If removing the 2L ink pack in which ink remains from the base, apply cleaner to a cotton swab or the like and wipe off any ink in the female connector. If ink attached to the female connector dries, ink may leak during use.

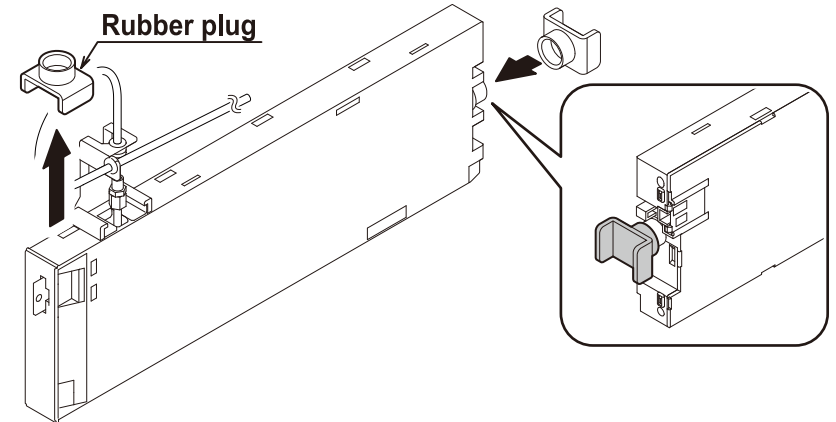
(4) About handling

- Push down the lever of stand and pull up the eco case.
- Fully remove the seal on the 2L ink pack spout before use.
- Sometimes ink spills from the spout when pulling up the eco case, it is recommended to wipe with paper towel.

3. Notes on the middle cartridge

(1) When the middle cartridge is not used.

- When the middle cartridge is not used, surely pull out of the slot. Push the rubber plug into the tip of the middle cartridge to avoid ink leak.



(2) Do not insert/remove the middle cartridge as much as possible

- If inserting/removing it more than necessary, ink may leak.

(3) When replacing 2L ink pack, be sure to replace the IC chip together.

- If not, ink error may occur even if ink remains.

4. The method of insertion of the IC chip



Take care of static electricity. Don't touch electric contact portion directly by hand.

- When removing the ink pack, insert the included IC chip in the middle cartridge.

